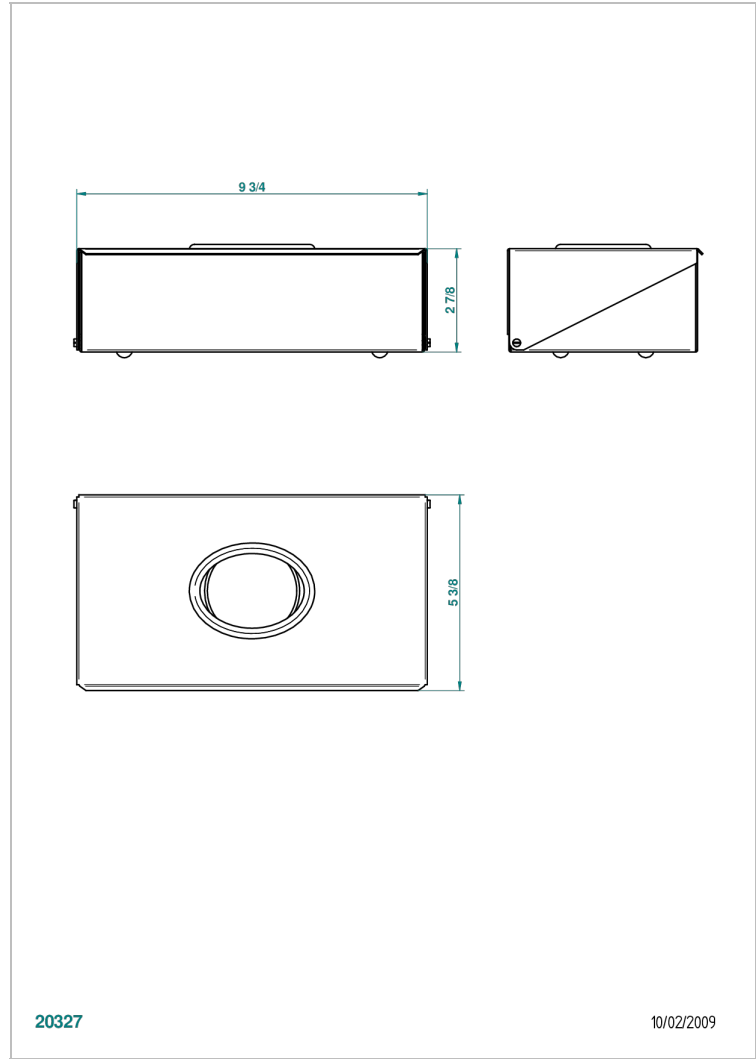
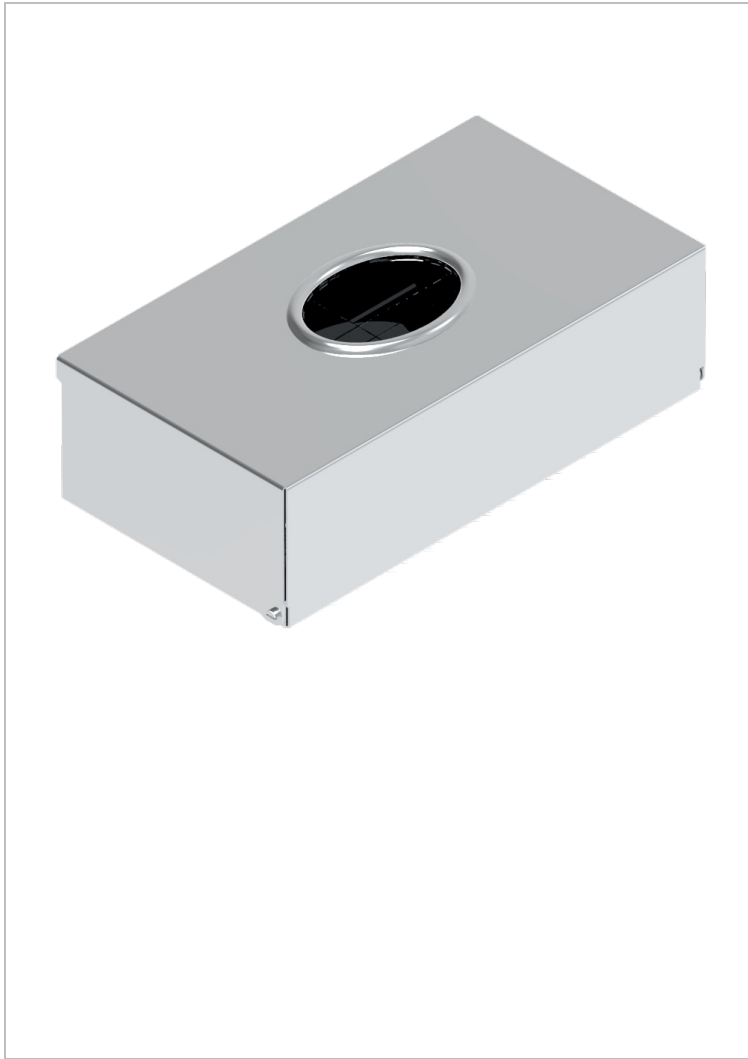


Boîte à mouchoirs 245 x 130 x 70 mm murale ou à poser (indisponible dans les finitions PVD)



20327

10/02/2009

CARACTÉRISTIQUES

- Tous Styles
- Boîte à mouchoirs 245 x 130 x 70 mm murale ou à poser (indisponible dans les finitions PVD)

FINITIONS DISPONIBLES

Chromé - A02
Chromé / doré - G02
Chromé mat - C02
Doré brillant - F01
Doré mat - F07
Nickel brillant - B01

Nickel mat - C01
Or pâle - F30
Or pâle mat - F31
Vieux nickel - H28