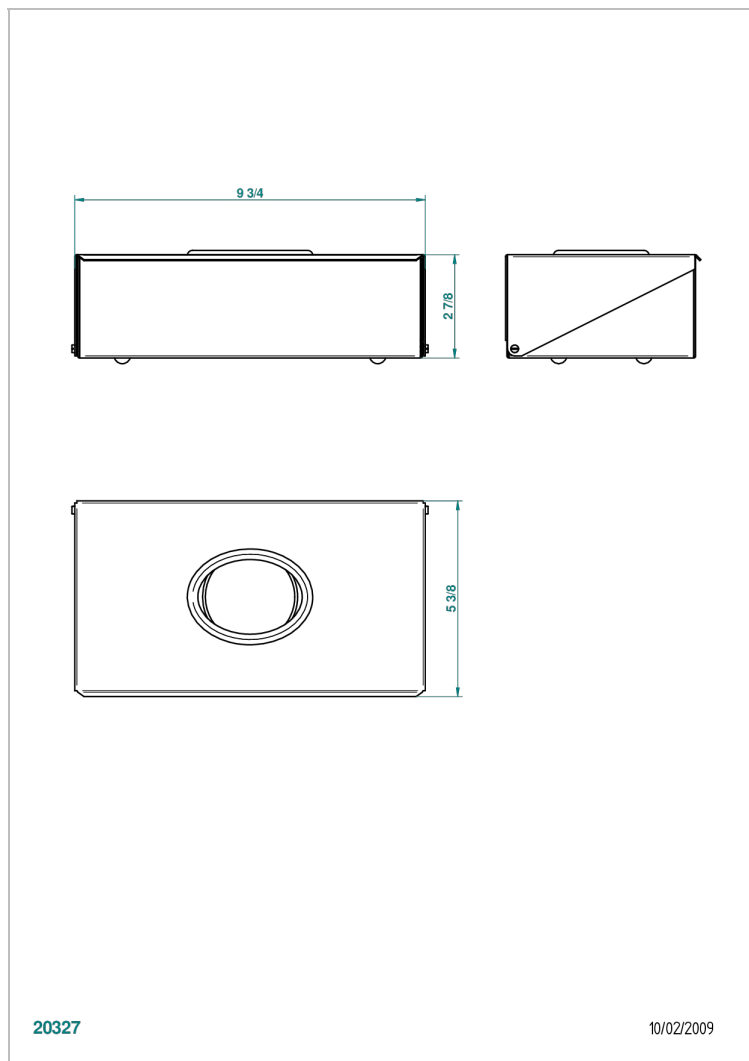
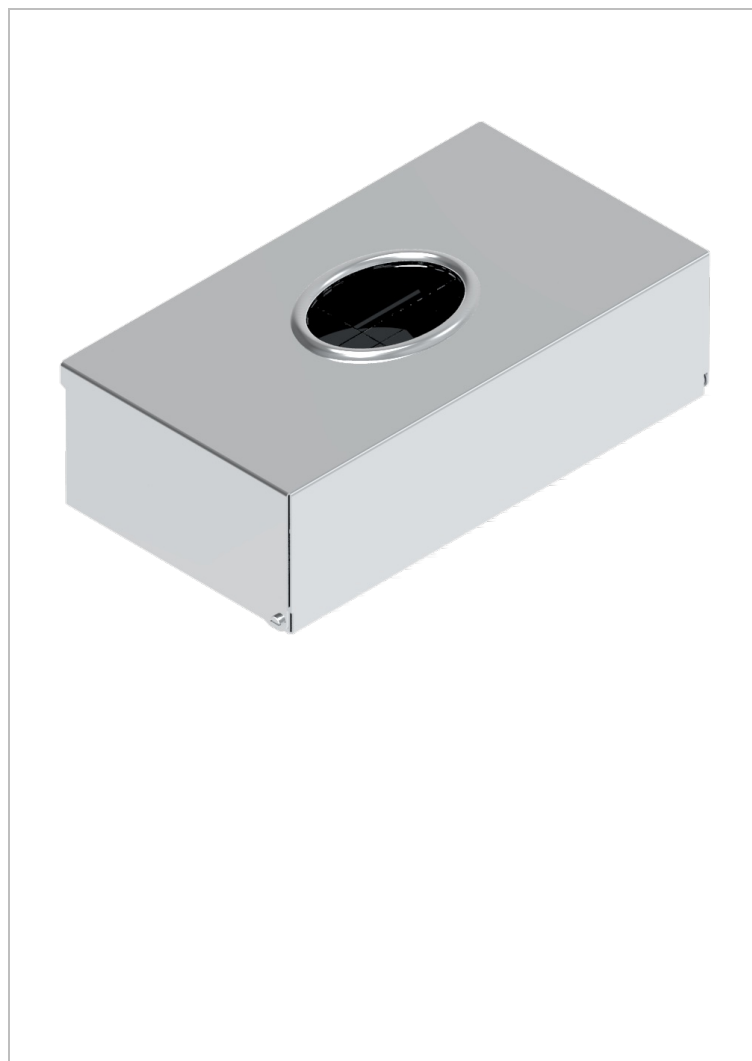


STANDARDARTIKEL

G00-704

THG[®]
PARIS

Taschentuchbox aus Messing 245 x 130 x 70 mm zur Wandmontage oder zum Aufstellen



EIGENSCHAFTEN

- Standardartikel
- Taschentuchbox aus Messing 245 x 130 x 70 mm zur Wandmontage oder zum Aufstellen

VERFÜGBARE OBERFLÄCHEN

Altnickel - H28
Blassgold - F30
Blassgold matt unlackiert - F31
Chrom - A02
Chrom / gold - G02
Chrom matt - C02

Gold - F01
Gold matt - F07
Nickel matt - C01
Silbernickel - B01