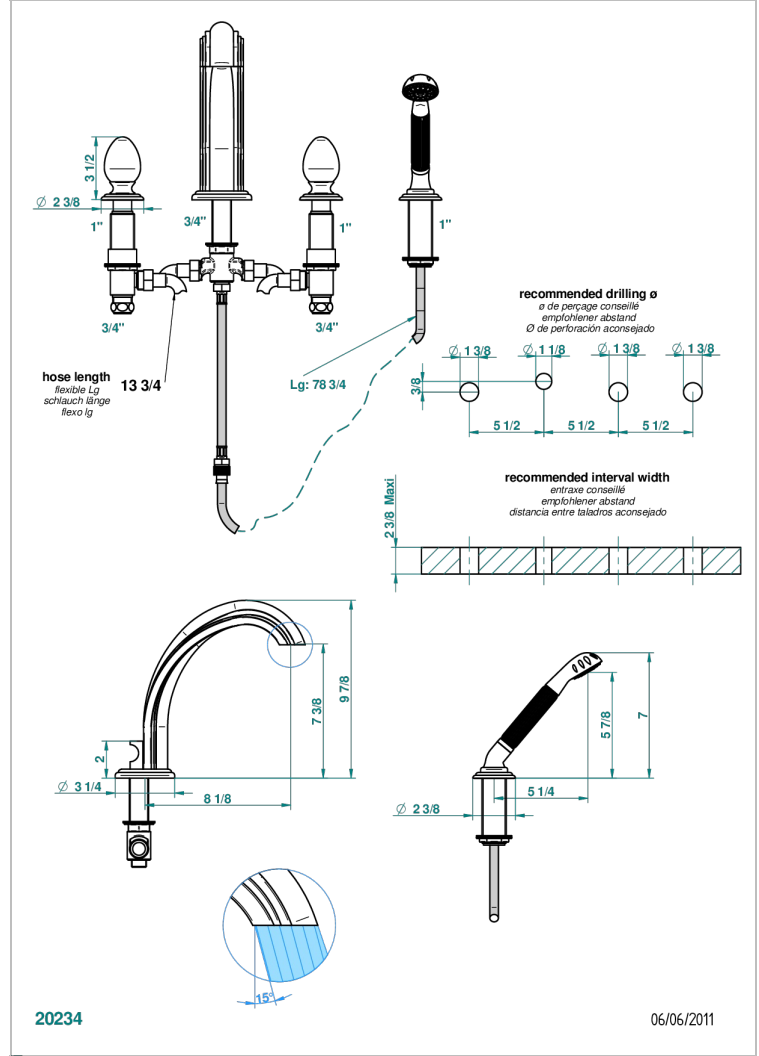
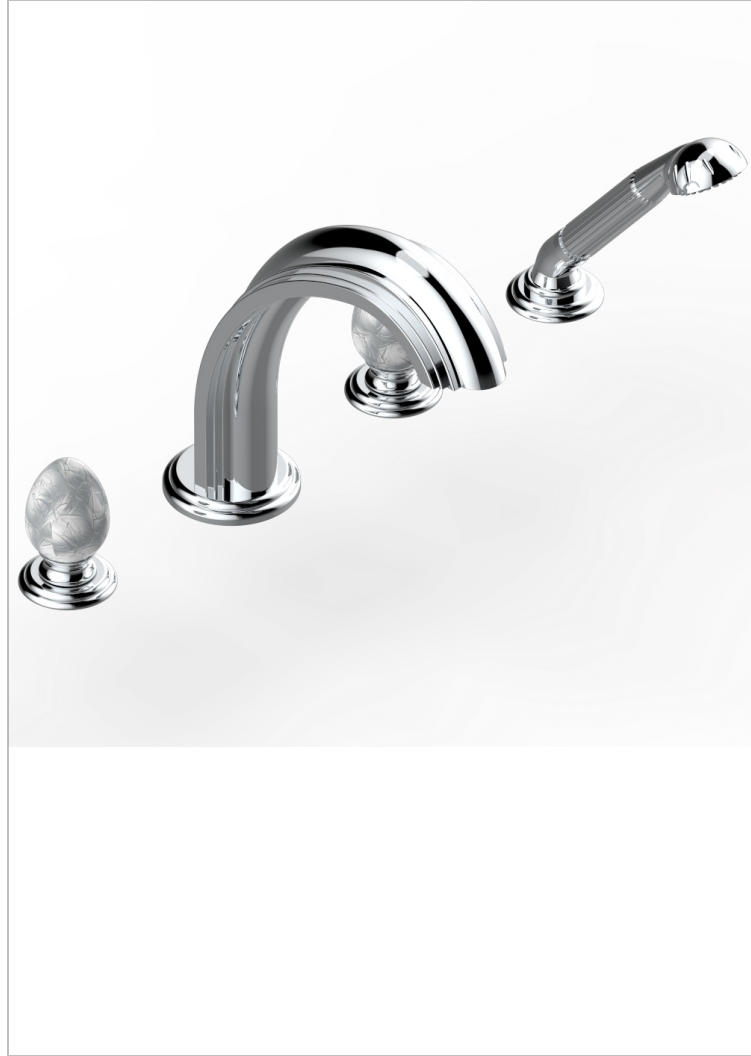


Batería baÑo/ducha sobre encimera. caÑo super goliath, inversor incorporado y teleducha con flexo de 2m y soporte



### CARACTERÍSTICAS

- ACS : 18ACCLY473
- DVGW : DW-6501CO0476
- NF : NF EN 200 - IID/A - Chrome

### ESTÁNDAR



### ACABADOS DISPONIBLES

Bronce claro - D01  
 Ceramica negra mate - D30  
 Cobre viejo mate - H07  
 Cromo - A02  
 Cromo / dorado - G02  
 Cromo mate - C02

Dorado - F01  
 Dorado mate - F07  
 Dorado palido - F30  
 Dorado palido mate (sin barniz) - F31  
 Niquel - B01  
 Niquel mate - C01

Niquel viejo - H28  
 Pvd blush - H62  
 Pvd blush mate - H60  
 Pvd color lat3n - H49  
 Pvd color lat3n mate - H50  
 Pvd color niquel - H55

Pvd color niquel mate - H56  
 Pvd color oro - H52  
 Pvd color oro mate - H53  
 Pvd grafito - H64  
 Pvd grafito mate - H65  
 Pvd marr3n bronce - F33

Pvd marr3n bronce mate - F34  
 Pvd umber - H66  
 Pvd umber mate - H67