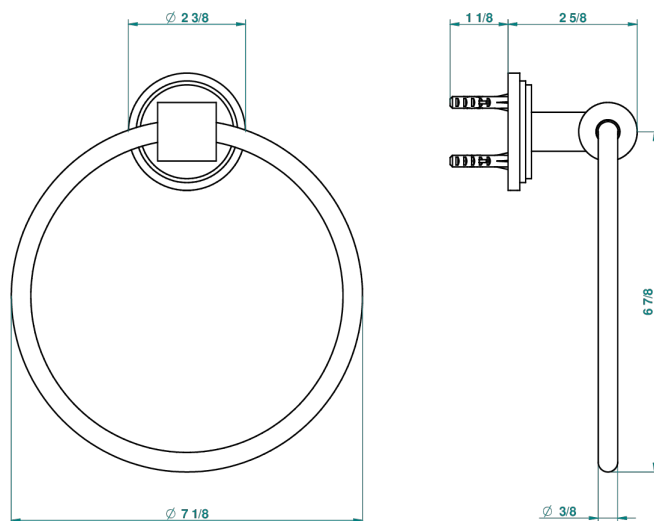
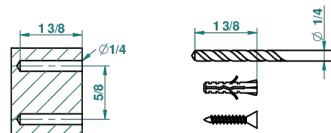


G2J-504N

Anneau porte-serviette



recommended drilling ϕ
a de perçage conseillé
empfohlener abstand
Ø de perforación aconsejado



19796

17/02/2010

CARACTÉRISTIQUES

- Accessoire en laiton

FINITIONS DISPONIBLES

Chromé - A02
 Chromé / doré - G02
 Chromé mat - C02
 Doré brillant - F01
 Doré mat - F07
 Laiton fumé naturel - A13

Nickel brillant - B01
 Nickel mat - C01
 Noir mat céramique - D30
 Or pâle - F30
 Or pâle mat - F31
 Pvd blush - H62

Pvd blush mat - H60
 Pvd couleur bronze brown - F33
 Pvd couleur bronze brown - mat - F34
 Pvd couleur doré - H52
 Pvd couleur doré mat - H53
 Pvd couleur laiton - H49

Pvd couleur laiton mat - H50
 Pvd couleur nickel - H55
 Pvd couleur nickel mat - H56
 Pvd graphite - H64
 Pvd graphite mat - H65
 Pvd umber - H66

Pvd umber mat - H67
 Vieux nickel - H28