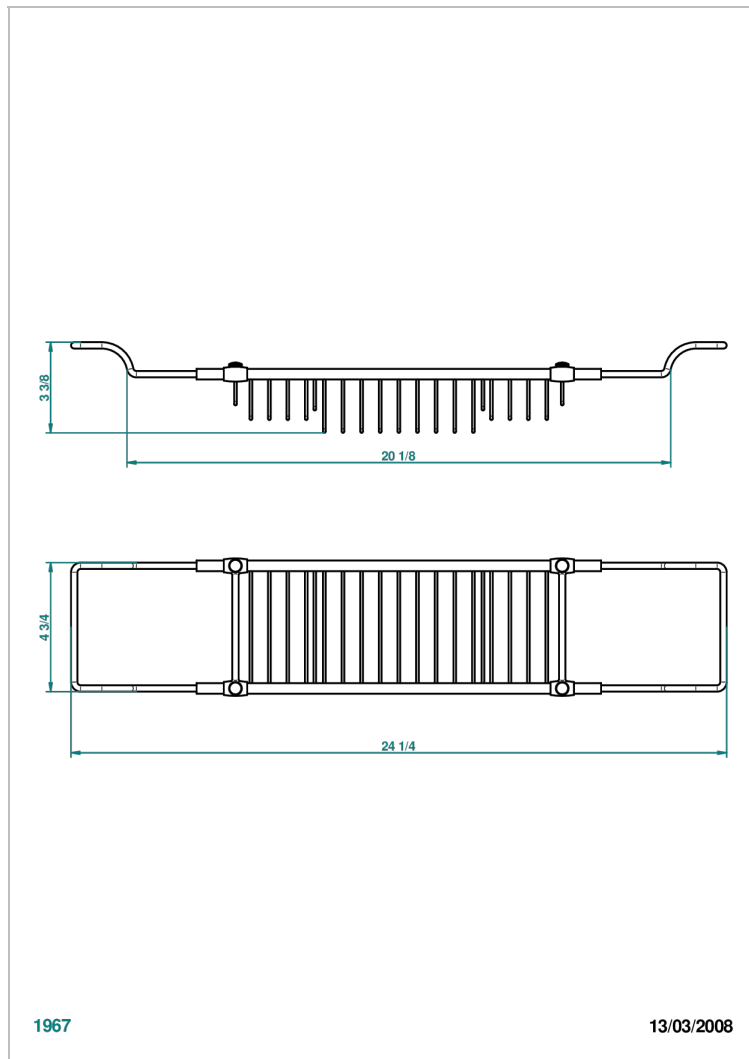
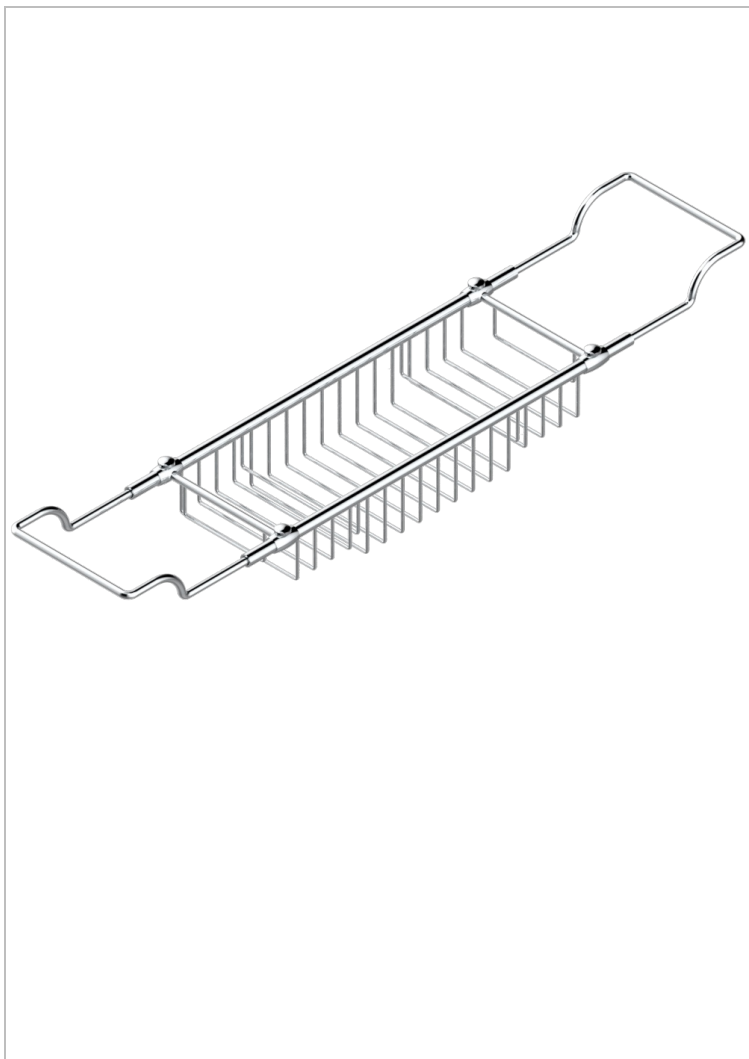


# CORVAIR A MANETTES

U8E-622

THG<sup>®</sup>  
PARIS

Pont de baignoire réglable mini 500 mm - maxi 800 mm (indisponible dans les finitions PVD)



1967

13/03/2008

## CARACTÉRISTIQUES

- Corvaire à manettes
- Pont de baignoire réglable mini 500 mm - maxi 800 mm (indisponible dans les finitions PVD)

## FINITIONS DISPONIBLES

Bronze clair - D01  
Chromé - A02  
Chromé / doré - G02  
Chromé mat - C02  
Doré brillant - F01  
Doré mat - F07

Nickel brillant - B01  
Nickel mat - C01  
Or pâle - F30  
Or pâle mat - F31  
Vieux nickel - H28