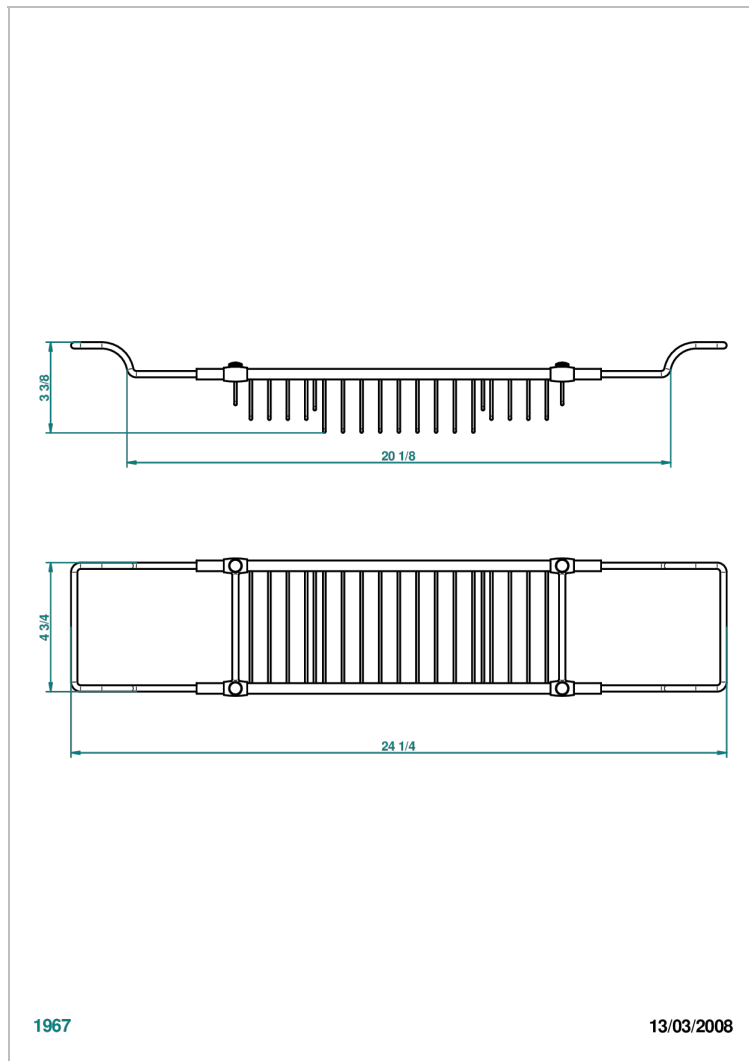
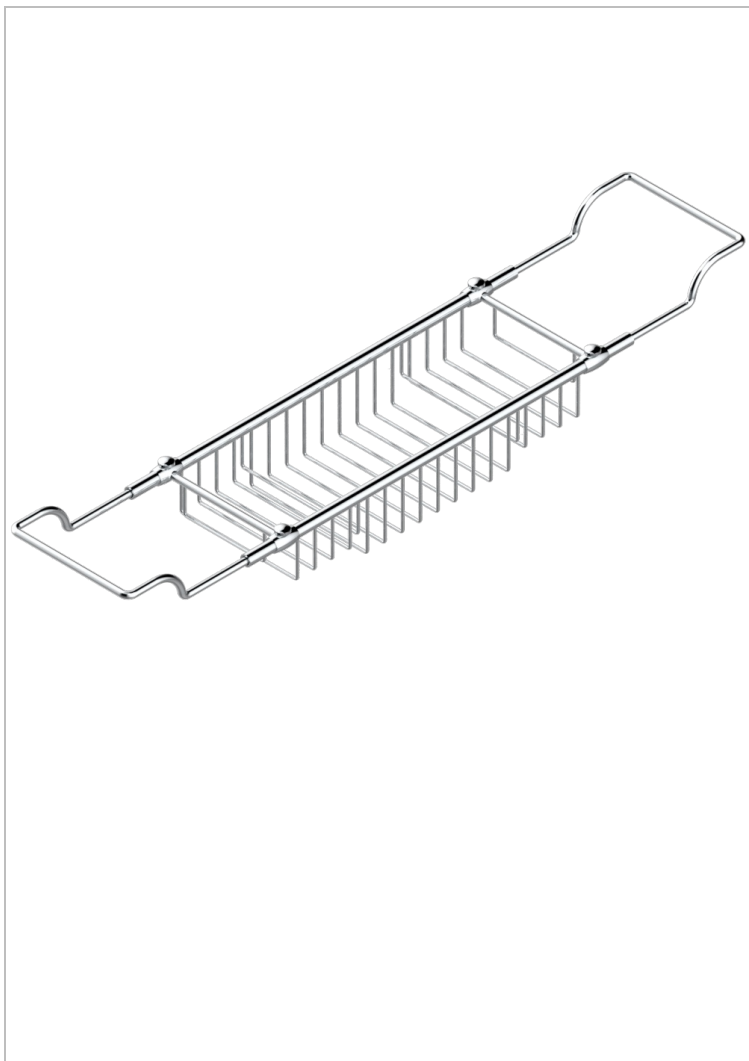


Pont de baignoire réglable mini 500 mm - maxi 800 mm (indisponible dans les finitions PVD)



1967

13/03/2008

CARACTÉRISTIQUES

- Tous Styles
- Pont de baignoire réglable mini 500 mm - maxi 800 mm (indisponible dans les finitions PVD)

FINITIONS DISPONIBLES

Bronze clair - D01
Chromé - A02
Chromé / doré - G02
Chromé mat - C02
Doré brillant - F01
Doré mat - F07

Nickel brillant - B01
Nickel mat - C01
Or pâle - F30
Or pâle mat - F31
Vieux nickel - H28