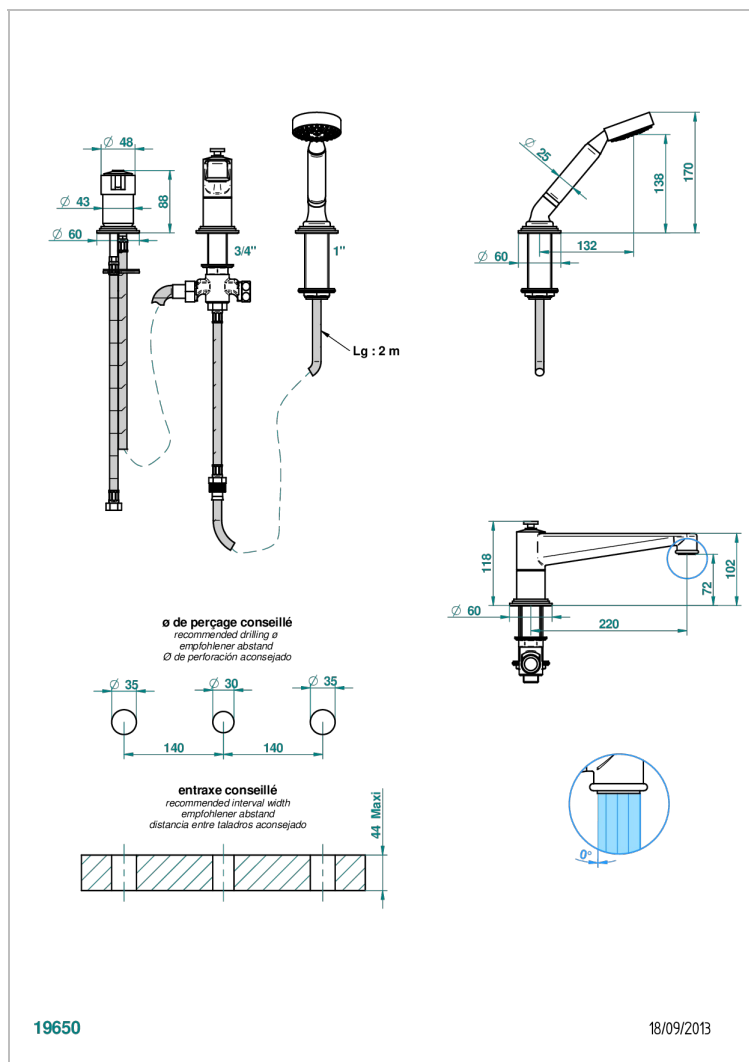


G2J-113BSG

3-loch-wannenkombination 3/4" zur standmontage mit ausziehbarer brausegarnitur und colombo 1-loch-einhandmischer, super goliath auslauf und automatischer umstellung von brause auf wanneneinlauf



EIGENSCHAFTEN

- Faubourg, Porzellan weiß, Hebel
- 3-loch-wannenkombination 3/4" zur standmontage mit ausziehbarer brausegarnitur und colombo 1-loch-einhandmischer, super goliath auslauf und automatischer umstellung von brause auf wanneneinlauf

TECHNISCHE DATEN

- Recommandé : 3 bars (max. 5 bars) - Advised : 43,5 psi (max. 72 psi)
- Bec : 25 l/min à 3 bars - Douchette : 9,5 l/min à 3 bars
- Spout : 6.6 gpm at 43.5 psi - Handshower : 2.5 gpm at 43.5 psi

VERFÜGBARE OBERFLÄCHEN

Altnickel - H28
Blassgold - F30
Blassgold matt unlackiert - F31
Chrom - A02
Chrom / gold - G02
Chrom matt - C02

Gold - F01
Gold matt - F07
Mattschwarz keramik - D30
Natural smoked Brass - A13
Nickel matt - C01
Pvd blush - H62

Pvd blush matt - H60
Pvd bronze braun - F33
Pvd bronze braun matt - F34
Pvd gold - H52
Pvd gold matt - H53
Pvd graphite - H64

Pvd graphite matt - H65
Pvd messing - H49
Pvd messing matt - H50
Pvd nickel - H55
Pvd nickel matt - H56
Pvd umber - H66

Pvd umber matt - H67
Silbernickel - B01