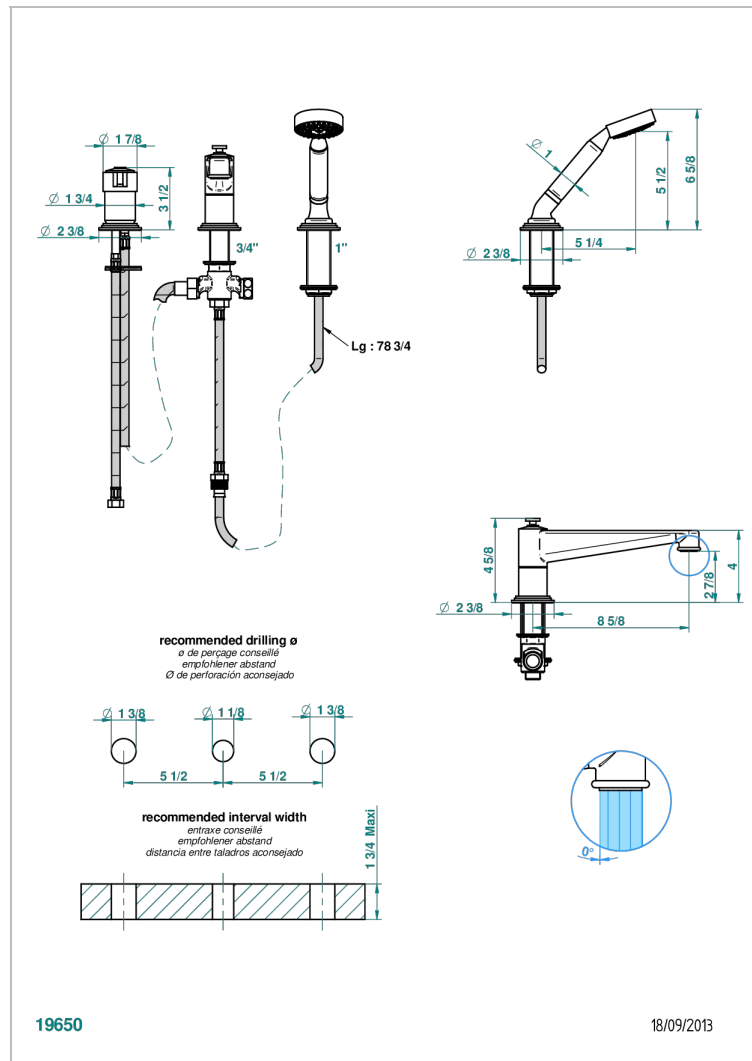


G2J-113BSG

3-loch-wannenkombination 3/4" zur standmontage mit ausziehbarer brausegarnitur und colombo 1-loch-einhandmischer, super goliath auslauf und automatischer umstellung von brause auf wanneneinlauf



EIGENSCHAFTEN

- Faubourg, Porzellan weiß, Hebel
- 3-loch-wannenkombination 3/4" zur standmontage mit ausziehbarer brausegarnitur und colombo 1-loch-einhandmischer, super goliath auslauf und automatischer umstellung von brause auf wanneneinlauf

TECHNISCHE DATEN

- Recommandé : 3 bars (max. 5 bars) - Advised : 43,5 psi (max. 72 psi)
- Bec : 25 l/min à 3 bars - Douchette : 9,5 l/min à 3 bars
- Spout : 6.6 gpm at 43.5 psi - Handshower : 2.5 gpm at 43.5 psi

VERFÜGBARE OBERFLÄCHEN

Altnickel - H28
 Blassgold - F30
 Blassgold matt unlackiert - F31
 Chrom - A02
 Chrom / gold - G02
 Chrom matt - C02

Gold - F01
 Gold matt - F07
 Mattschwarz keramik - D30
 Natural smoked Brass - A13
 Nickel matt - C01
 Pvd blush - H62

Pvd blush matt - H60
 Pvd bronze braun - F33
 Pvd bronze braun matt - F34
 Pvd gold - H52
 Pvd gold matt - H53
 Pvd graphite - H64

Pvd graphite matt - H65
 Pvd messing - H49
 Pvd messing matt - H50
 Pvd nickel - H55
 Pvd nickel matt - H56
 Pvd umber - H66

Pvd umber matt - H67
 Silbernichel - B01