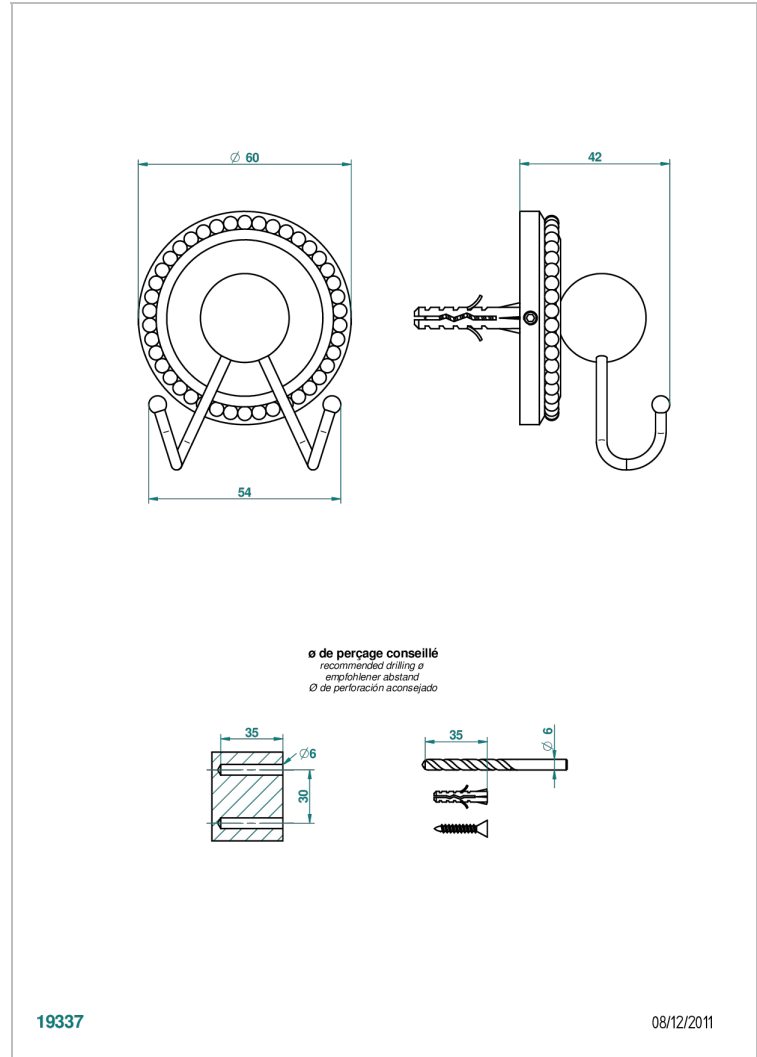
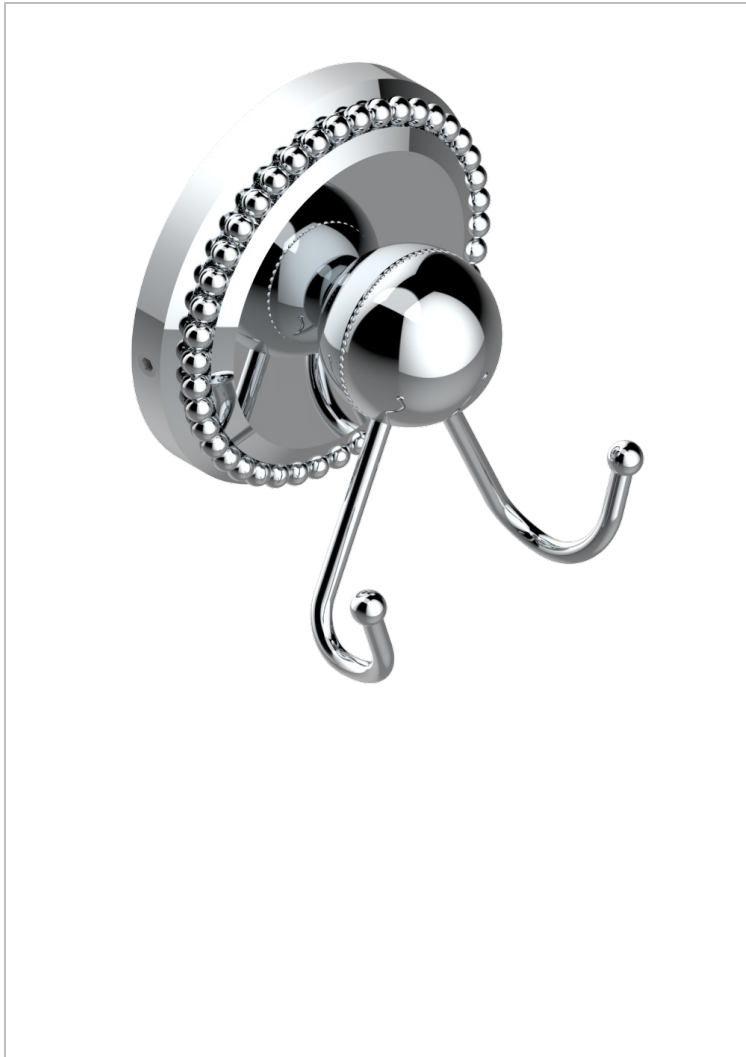


AMOUR DE TRIANON

G24-512

Crochet double

THG[®]
PARIS



19337

08/12/2011

CARACTÉRISTIQUES

- Amour de Trianon
- Crochet double

FINITIONS DISPONIBLES

Bronze clair - D01
Chromé - A02
Chromé / doré - G02
Chromé mat - C02
Doré brillant - F01
Doré mat - F07

Nickel brillant - B01
Nickel mat - C01
Noir mat céramique - D30
Or pâle - F30
Or pâle mat - F31
Vieux cuivre rouge mat - H07

Vieux nickel - H28