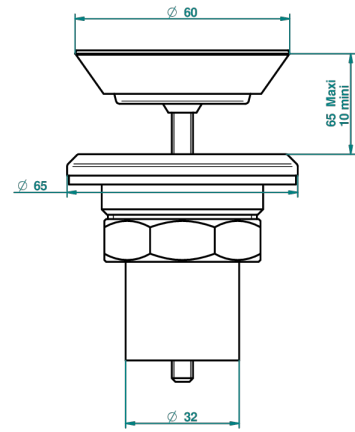
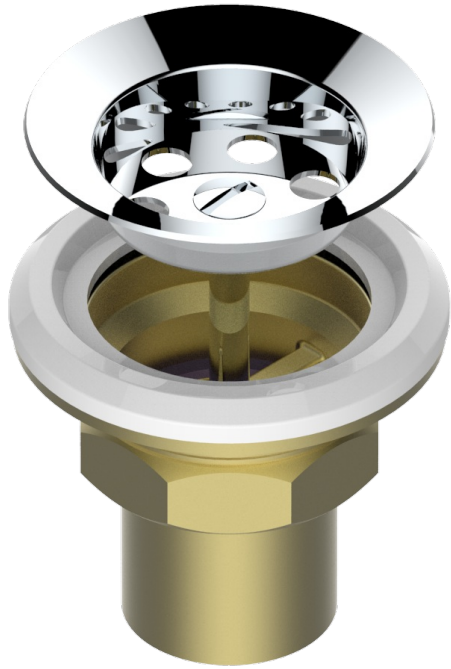


# ГОЛОВА ЛЬВА

G99-317

Выпуск отдельный 1"1/4 Ø 63 мм

THG<sup>®</sup>  
PARIS



1925

11/03/2008

## ХАРАКТЕРИСТИКИ

- Голова льва
- Выпуск отдельный 1"1/4 Ø 63 мм

## ДОСТУПНЫЕ ВАРИАНТЫ ПОКРЫТИЙ

Black ceram - D30  
Бронза - D01  
Золото - F01  
Матовая красная старинная медь - H07  
Матовое золото - F07  
Матовое светлое золото - F31

Матовый никель - C01  
Матовый хром - C02  
Никель - B01  
Покрытие PVD латунь - H49  
Светлое золото - F30  
Состаренный никель - H28

Хром - A02  
Хром/золото - G02