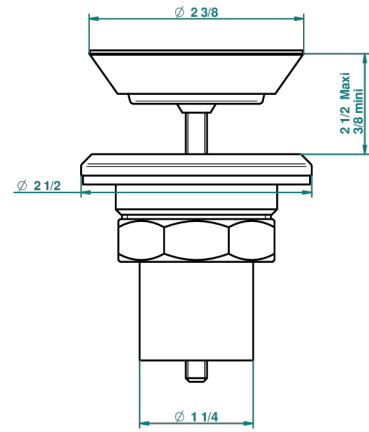
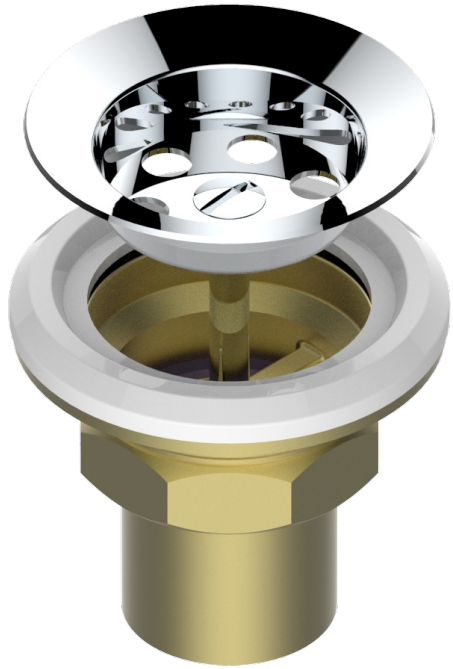


ГОЛОВА ЛЬВА

G99-317

Выпуск отдельный 1 1/4 Ø 63 мм

THG[®]
PARIS



1925

11/03/2008

ХАРАКТЕРИСТИКИ

- Голова льва
- Выпуск отдельный 1 1/4 Ø 63 мм

ДОСТУПНЫЕ ВАРИАНТЫ ПОКРЫТИЙ

Black ceram - D30
Бронза - D01
Золото - F01
Матовая красная старинная медь - H07
Матовое золото - F07
Матовое светлое золото - F31

Матовый никель - C01
Матовый хром - C02
Никель - B01
Покрытие PVD латунь - H49
Светлое золото - F30
Состаренный никель - H28

Хром - A02
Хром/золото - G02