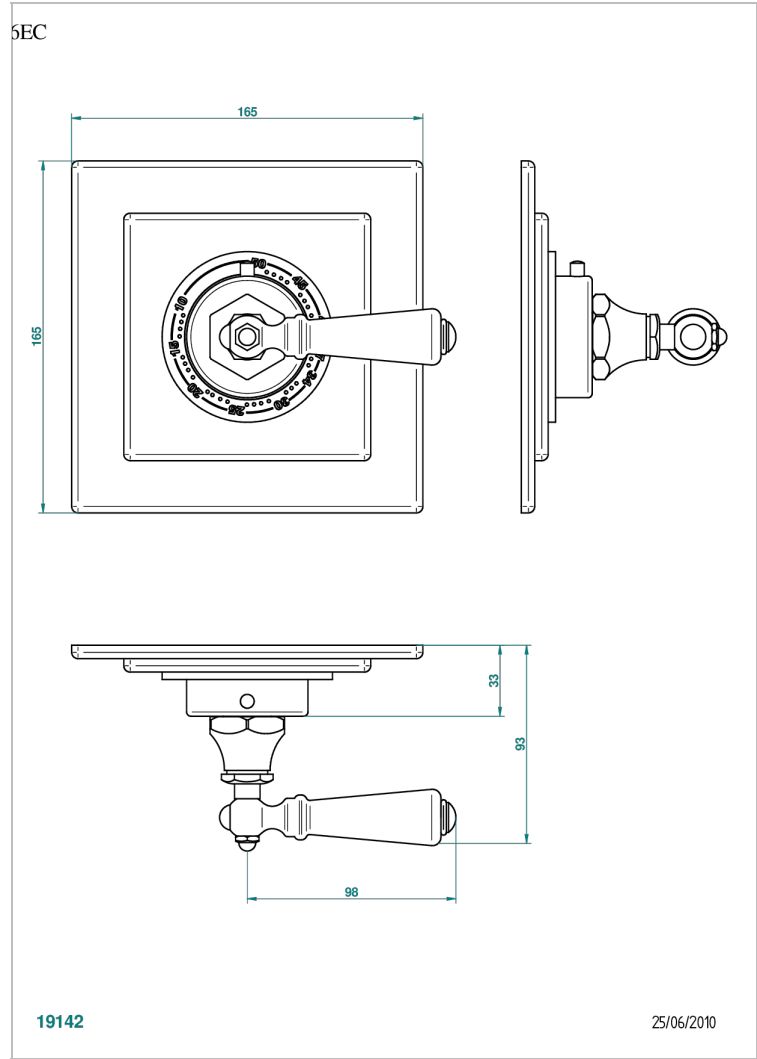


1900 CON MANETAS

G28-15EN16EC

Placa cuadrada y boton de regulaci3n para termostato eurotherm 8105n-8200n-8300

THG[®]
PARIS



CARACTERÍSTICAS

- 1900 con manetas
- Placa cuadrada y boton de regulaci3n para termostato eurotherm 8105n-8200n-8300

PRODUCTOS RELACIONADOS

- Ref. G00-8105N Cuerpo de empotrar : termostato eurotherm 1/2" (40l/mn) sin regulaci3n de caudal
- Ref. G00-8200N Cuerpo de empotrar : termostato eurotherm 3/4" (80l/mn) sin regulaci3n de caudal

ACABADOS DISPONIBLES

Bronce claro - D01
Cerámica negra mate - D30
Cobre viejo mate - H07
Cromo - A02
Cromo / dorado - G02
Cromo mate - C02

Dorado - F01
Dorado mate - F07
Dorado pálido - F30
Dorado pálido mate (sin barniz) - F31
Natural smoked Brass - A13
Níquel - B01

Níquel mate - C01
Níquel viejo - H28
Pvd blush - H62
Pvd blush mate - H60
Pvd color lat3n - H49
Pvd color lat3n mate - H50

Pvd color níquel - H55
Pvd color níquel mate - H56
Pvd color oro - H52
Pvd color oro mate - H53
Pvd grafito - H64
Pvd grafito mate - H65

Pvd marr3n bronce - F33
Pvd marr3n bronce mate - F34
Pvd umber - H66
Pvd umber mate - H67