

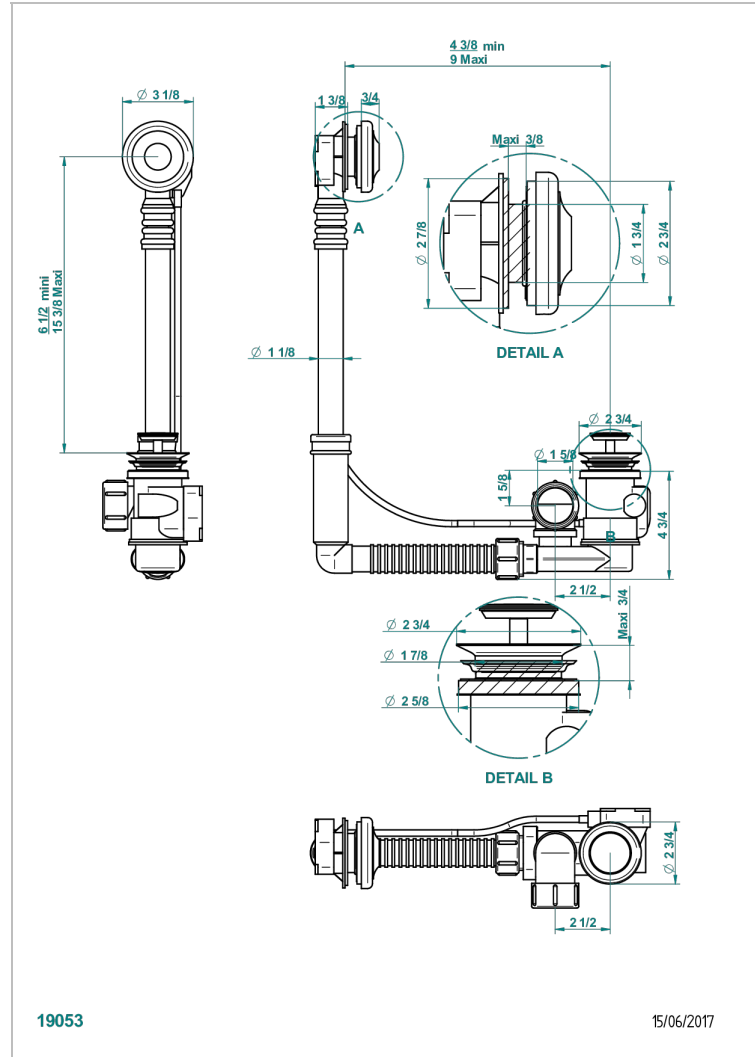
CHARLESTON A MANETTES

G75-302

Vidage de baignoire réglable hauteur mini 165mm maxi 390 mm avancée mini 110mm maxi 230 mm sortie Ø 40mm - modèle

Geberit europeen 150.616.21.1- livré avec volant de style

THG[®]
PARIS



CARACTÉRISTIQUES

- Volant de vidage et clapet en laiton
- Pour baignoire à passage de bonde de Ø 52 mm
- Sortie de siphon Ø 40 mm
- Modèle réglable - S'adapte à de nombreux modèles de baignoire

FINITIONS DISPONIBLES

Chromé - A02
Pvd blush - H62
Pvd blush mat - H60
Pvd couleur bronze brown - F33
Pvd couleur bronze brown - mat - F34
Pvd couleur doré - H52

Pvd couleur doré mat - H53
Pvd couleur laiton - H49
Pvd couleur laiton mat - H50
Pvd couleur nickel - H55
Pvd couleur nickel mat - H56
Pvd graphite - H64

Pvd graphite mat - H65
Pvd umber - H66
Pvd umber mat - H67