

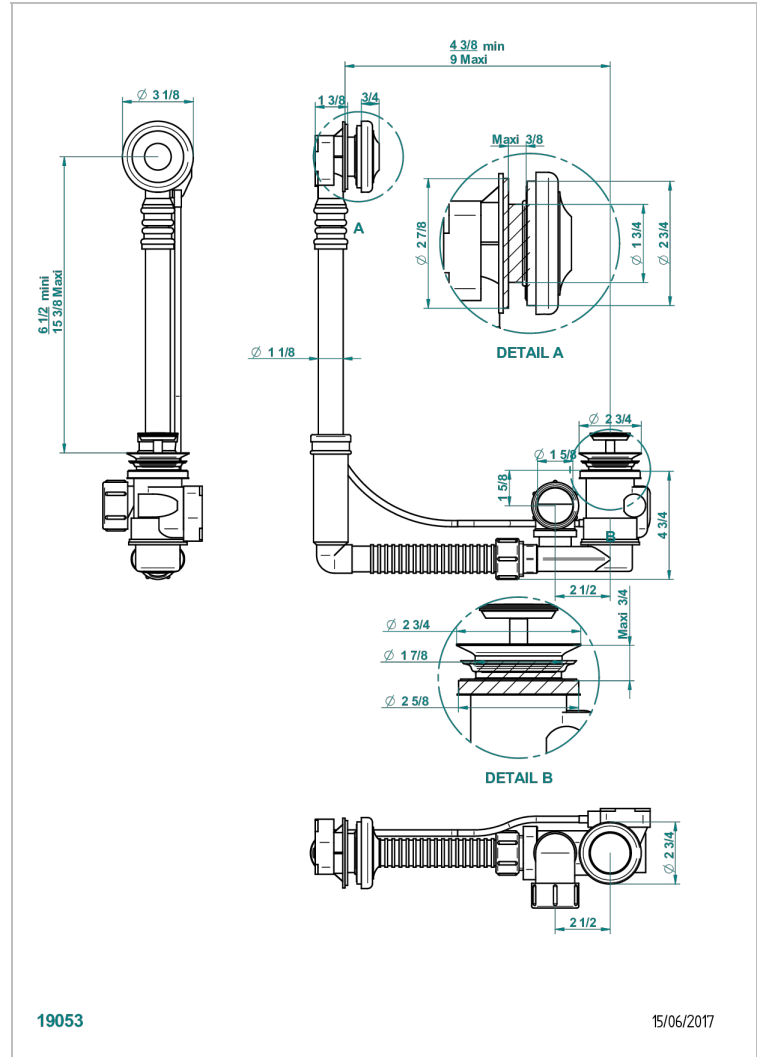
# 1900 A MANETTES

G28-302

Vidage de baignoire réglable hauteur mini 165mm maxi 390 mm avancée mini 110mm maxi 230 mm sortie Ø 40mm - modèle

Geberit europeen 150.616.21.1- livré avec volant de style

THG<sup>®</sup>  
PARIS



## CARACTÉRISTIQUES

- Volant de vidage et clapet en laiton
- Pour baignoire à passage de bonde de Ø 52 mm
- Sortie de siphon Ø 40 mm
- Modèle réglable - S'adapte à de nombreux modèles de baignoire

## FINITIONS DISPONIBLES

Chromé - A02  
Pvd blush - H62  
Pvd blush mat - H60  
Pvd couleur bronze brown - F33  
Pvd couleur bronze brown - mat - F34  
Pvd couleur doré - H52

Pvd couleur doré mat - H53  
Pvd couleur laiton - H49  
Pvd couleur laiton mat - H50  
Pvd couleur nickel - H55  
Pvd couleur nickel mat - H56  
Pvd graphite - H64

Pvd graphite mat - H65  
Pvd umber - H66  
Pvd umber mat - H67