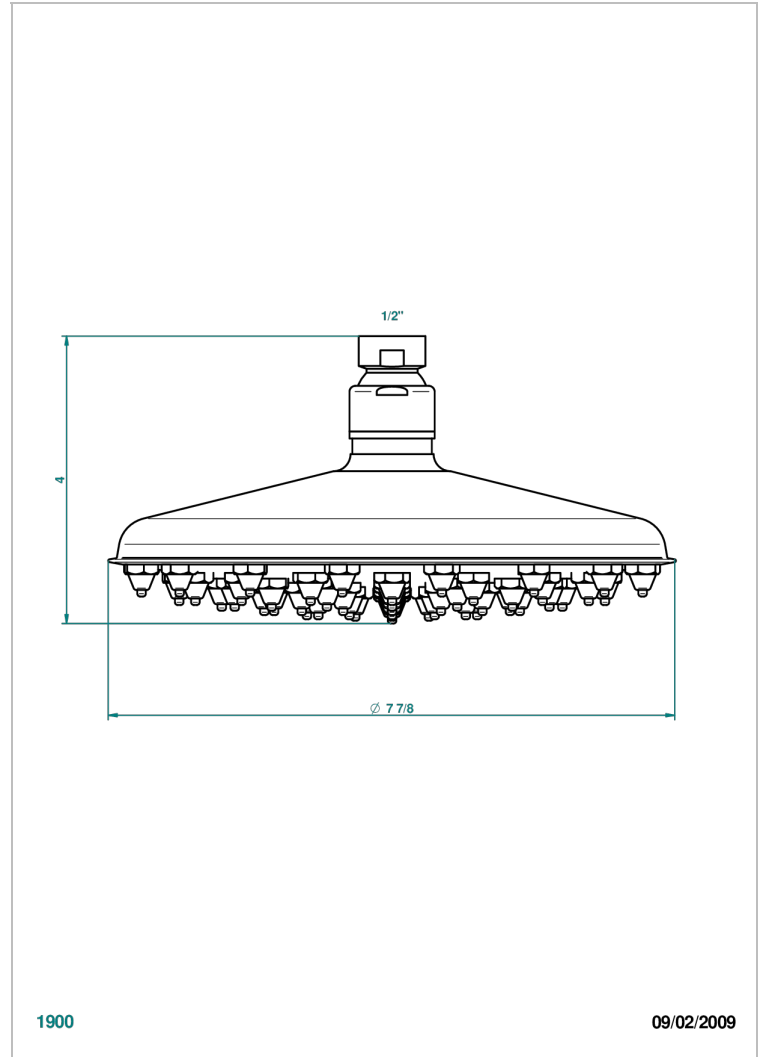


# STANDARDARTIKEL

G00-286P

Stachelbrausekopf Ø 200 mm mit Easyclean-System und Kugelgelenk 1/2", 83 Düsen

THG<sup>®</sup>  
PARIS



1900

09/02/2009

## EIGENSCHAFTEN

- Brausekopf mit Durchlaufbegrenzer
- Kugelgelenk
- Antikalk-Düsen aus Silikon
- Montage in Verbindung mit einer Wasserenthärtungsanlage wird empfohlen.

## TECHNISCHE DATEN

- Recommandé : 3 bars (max. 5 bars) - Advised : 43,5 psi (max. 72 psi)
- 12 l/min à 3 bars (3.18 gpm at 43.5 psi)

## VERFÜGBARE OBERFLÄCHEN

Altnickel - H28  
Blassgold - F30  
Blassgold matt unlackiert - F31  
Bronze hell - D01  
Chrom - A02  
Chrom matt - C02

Gold - F01  
Gold matt - F07  
Nickel matt - C01  
Silbernickel - B01