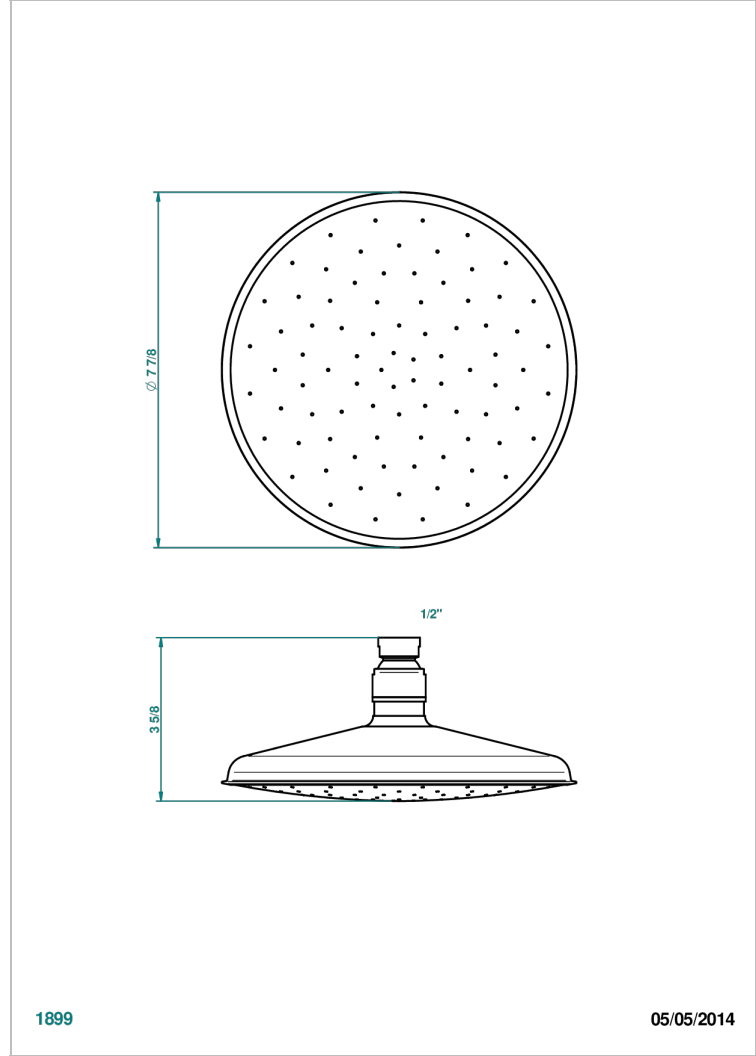


Pomme de douche Ø 200 mm, montée sur rotule 1/2" (indisponible dans les finitions PVD)



CARACTÉRISTIQUES

- Pomme équipée d'un limiteur de débit
- Jet pluie
- Montée sur rotule
- L'installation d'un adoucisseur d'eau est vivement recommandée

SPÉCIFICATIONS TECHNIQUES

- Recommandé : 3 bars (max. 5 bars) - Advised : 43,5 psi (max. 72 psi)
- 12 l/min à 3 bars (3.18 gpm at 43.5 psi)

FINITIONS DISPONIBLES

Bronze clair - D01
Chromé - A02
Chromé mat - C02
Doré brillant - F01
Doré mat - F07
Nickel brillant - B01

Nickel mat - C01
Or pâle - F30
Or pâle mat - F31
Vieux nickel - H28