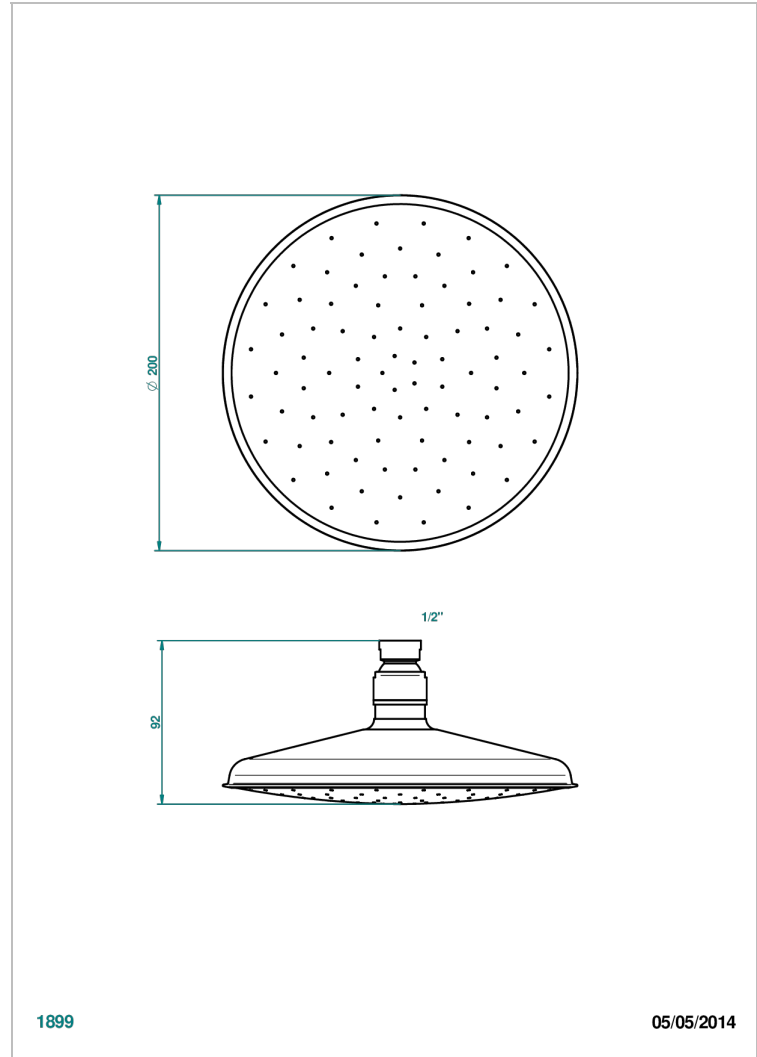


STANDARDARTIKEL

G00-286

Blechbrausekopf mit Kugelgelenk 1/2", Ø 200 mm

THG[®]
PARIS



EIGENSCHAFTEN

- Brausekopf mit Durchlaufbegrenzer
- Regenspray
- Kugelgelenk
- Montage in Verbindung mit einer Wasserenthärtungsanlage wird empfohlen.

TECHNISCHE DATEN

- Recommandé : 3 bars (max. 5 bars) - Advised : 43,5 psi (max. 72 psi)
- 12 l/min à 3 bars (3.18 gpm at 43.5 psi)

VERFÜGBARE OBERFLÄCHEN

Altnickel - H28
Blassgold - F30
Blassgold matt unlackiert - F31
Bronze hell - D01
Chrom - A02
Chrom matt - C02

Gold - F01
Gold matt - F07
Nickel matt - C01
Silbernickel - B01