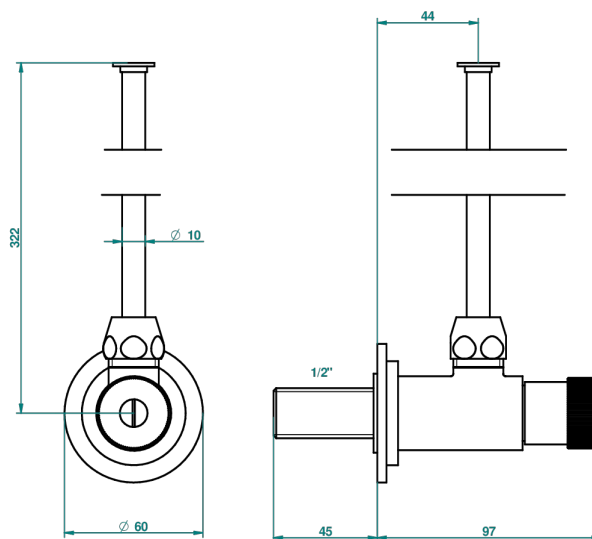


# MONTE CARLO - PORCELANA DE ORO BLANCO

U8C-181

Llave de escuadra 1/2" con tubo de 30 cm mando normal



1878

10/01/2020

## CARACTERÍSTICAS

- Monte Carlo - porcelana de oro blanco
- Llave de escuadra 1/2" con tubo de 30 cm mando normal

## ACABADOS DISPONIBLES

Bronce claro - D01  
Cerámica negra mate - D30  
Cobre viejo mate - H07  
Cromo - A02  
Cromo / dorado - G02  
Cromo mate - C02

Dorado - F01  
Dorado mate - F07  
Dorado pálido - F30  
Dorado pálido mate (sin barniz) - F31  
Níquel - B01  
Níquel mate - C01

Níquel viejo - H28