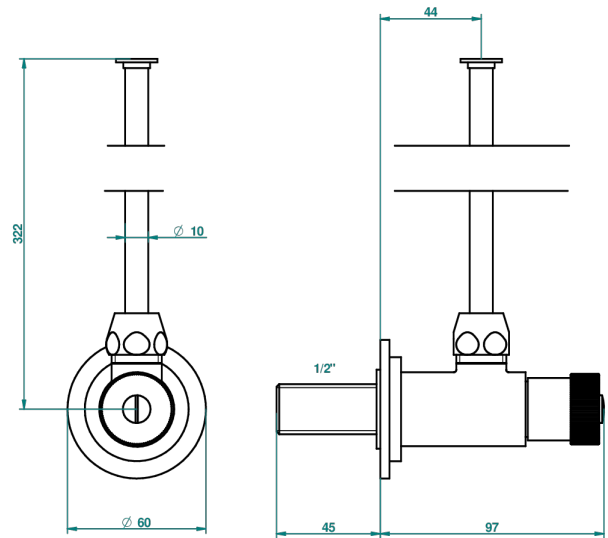


MASQUE DE FEMME LUNAIRE

A2R-181

Eckventil 1/2" mit Schubrosette mit 30 cm Kupferrohr (Standard)

THG[®]
PARIS



1878

10/01/2020

EIGENSCHAFTEN

- Masque de Femme lunaire
- Eckventil 1/2" mit Schubrosette mit 30 cm Kupferrohr (Standard)

VERFÜGBARE OBERFLÄCHEN

Blassgold - F30
Blassgold matt unlackiert - F31
Chrom - A02
Chrom / gold - G02
Chrom matt - C02
Gold - F01

Gold matt - F07
Mattschwarz keramik - D30
Nickel matt - C01
Silbernickel - B01