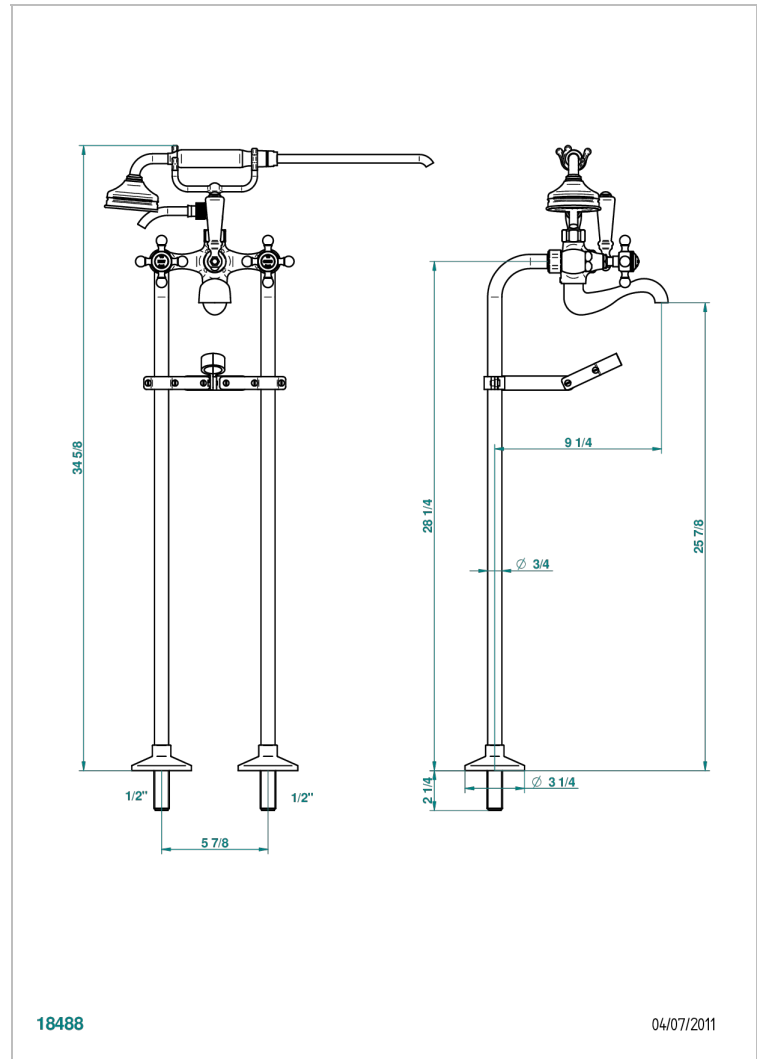


Mélangeur bain douche sur colonnes pour fixation au sol avec té de fixation



CARACTÉRISTIQUES

- Têtes à disques céramique 1/2" 1/4 tour
- Bec à écoulement libre
- Entraxe 150 mm
- Inverseur manuel
- Flexible métallique 1,5 m double agrafage
- Douchette en laiton avec tapis Easyclean, réducteur de débit et clapet anti-retour
- Fourni avec colonnes Ø 20 mm et té de fixation sur vidage apparent diamètre 26 mm (non fourni)

SPECIFICATIONS TECHNIQUES

- Recommandé : 3 bars (max. 5 bars) - Advised : 43,5 psi (max. 72 psi)
- Bec : 75 l/min à 3 bars - Douchette : 9,5 l/min à 3 bars
- Spout : 19,8 gpm at 43.5 psi - Handshower : 2.5 gpm at 43.5 psi

FINITIONS DISPONIBLES

Bronze clair - D01
 Chromé - A02
 Chromé / doré - G02
 Chromé mat - C02
 Doré brillant - F01
 Doré mat - F07

Laiton fumé naturel - A13
 Nickel brillant - B01
 Nickel mat - C01
 Noir mat céramique - D30
 Or pâle - F30
 Or pâle mat - F31

Pvd blush - H62
 Pvd blush mat - H60
 Pvd couleur bronze brown - F33
 Pvd couleur bronze brown - mat - F34
 Pvd couleur doré - H52
 Pvd couleur doré mat - H53

Pvd couleur laiton - H49
 Pvd couleur laiton mat - H50
 Pvd couleur nickel - H55
 Pvd couleur nickel mat - H56
 Pvd graphite - H64
 Pvd graphite mat - H65

Pvd umber - H66
 Pvd umber mat - H67
 Vieux cuivre rouge mat - H07
 Vieux nickel - H28