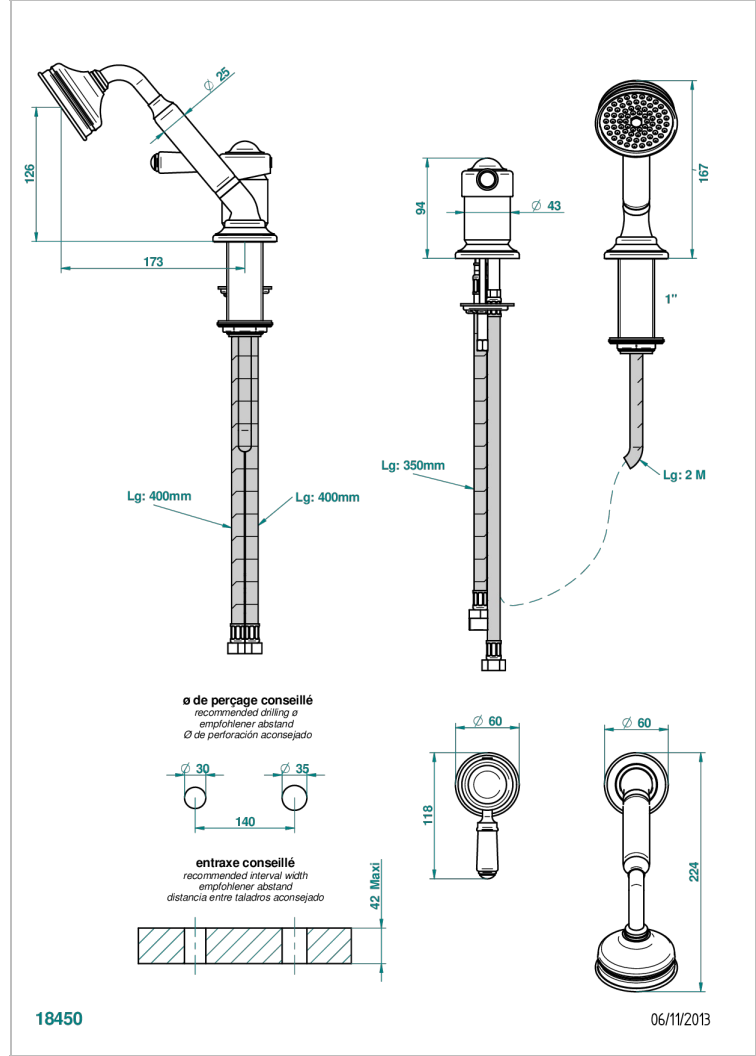


1900

G25-6523/60A

Mitigeur sur gorge avec douchette, coulant et flexible 2 m



CARACTÉRISTIQUES

- 1900
- Mitigeur sur gorge avec douchette, coulant et flexible 2 m

SPÉCIFICATIONS TECHNIQUES

- Recommandé : 3 bars (max. 5 bars) - Advised : 43,5 psi (max. 72 psi)
- 9,5 l/min à 3 bars (2.5 gpm at 43.5 psi)

FINITIONS DISPONIBLES

- | | | | | |
|---------------------|---------------------------|--------------------------------------|------------------------------|------------------------------|
| Bronze clair - D01 | Laiton fumé naturel - A13 | Pvd blush - H62 | Pvd couleur laiton - H49 | Pvd umber - H66 |
| Chromé - A02 | Nickel brillant - B01 | Pvd blush mat - H60 | Pvd couleur laiton mat - H50 | Pvd umber mat - H67 |
| Chromé / doré - G02 | Nickel mat - C01 | Pvd couleur bronze brown - F33 | Pvd couleur nickel - H55 | Vieux cuivre rouge mat - H07 |
| Chromé mat - C02 | Noir mat céramique - D30 | Pvd couleur bronze brown - mat - F34 | Pvd couleur nickel mat - H56 | Vieux nickel - H28 |
| Doré brillant - F01 | Or pâle - F30 | Pvd couleur doré - H52 | Pvd graphite - H64 | |
| Doré mat - F07 | Or pâle mat - F31 | Pvd couleur doré mat - H53 | Pvd graphite mat - H65 | |