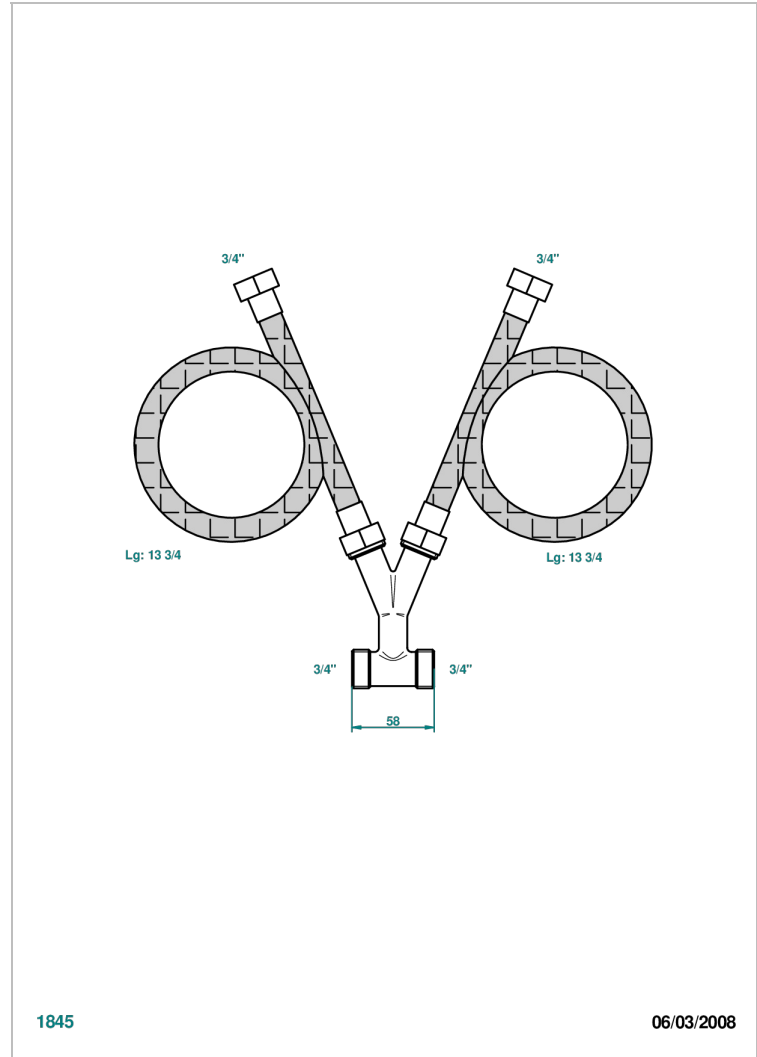


STANDARDARTIKEL

G00-77

Montageset für Stand- Wasserfall- Wannenausläufe



EIGENSCHAFTEN

- Standardartikel
- Montageset für Stand- Wasserfall- Wannenausläufe

VERFÜGBARE OBERFLÄCHEN

*** - A00

1845

06/03/2008