

FR Ensemble hygiénique comprenant : robinet d'arrêt, flexible renforcé 1,25 m, douchette à gâchette et crochet

EN WC douche set including: valve, trigger spray, reinforced hose (1.25m) and hook

CN WC冲洗套装包括：阀门，扳机喷雾器，加强软管（1.25米）和挂钩

DE Toilettenspülgarnitur : Absperrventil, Brauseschlauch 1.25 m, Handbrause mit Absperrvorrichtung und Haken

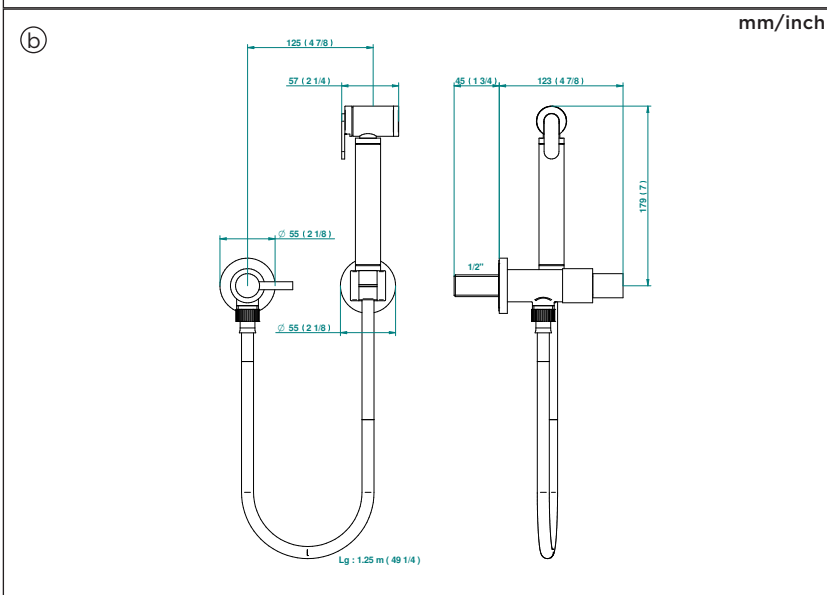
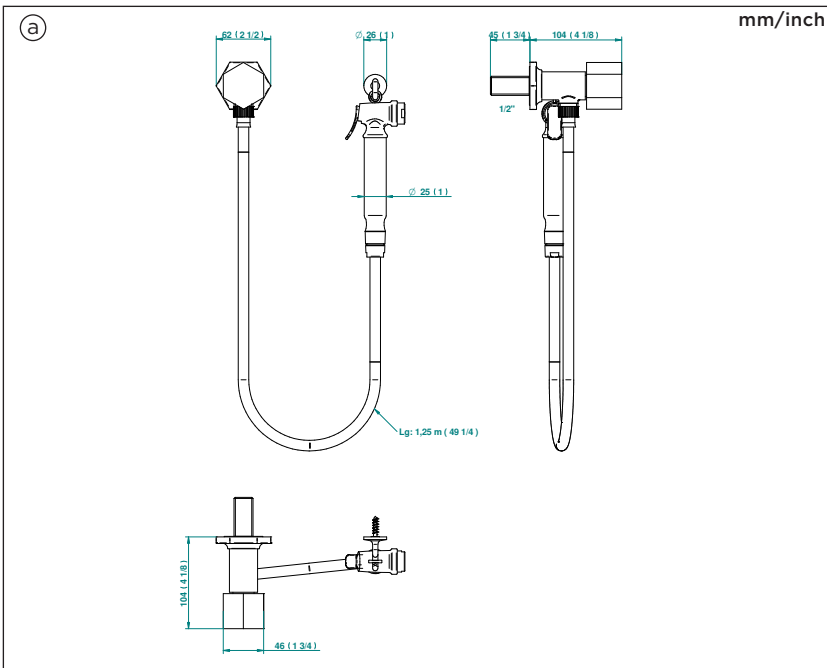
ES Conjunto higiénico con llave de paso, flexo reforzado 1m25, tele-ducha con gatillo y gancho.

IT Set di gommini WC inclusi: valvola, grilletto, tubo rinforzato (1,25 m) e gancio

NL WC-doucheset inclusief: ventiel, trigger-spray, versterkte slang (1,25 m) en haak

RU Комплект туалетного душа, включающий: клапан, триггерный спрей, усиленный шланг (1,25 м) и крючок

AR مجموعة الدش CW بما في ذلك: صمام ، رذاذ الزناد ، خرطوم مقوى (1.25 م) وخطاف



Outillage (Non-fourni)

Tools (Not provided)

工具 (自备)

Werkzeuge (Nicht mitgeliefert)

Herramientas (no suministradas)

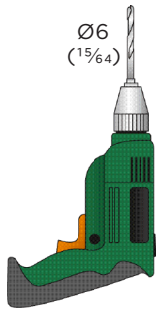
Utensili (non forniti)

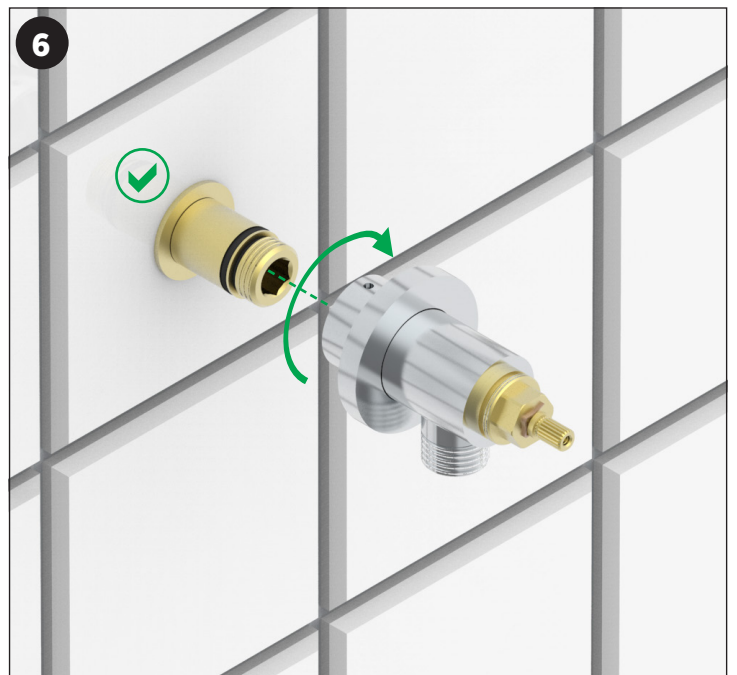
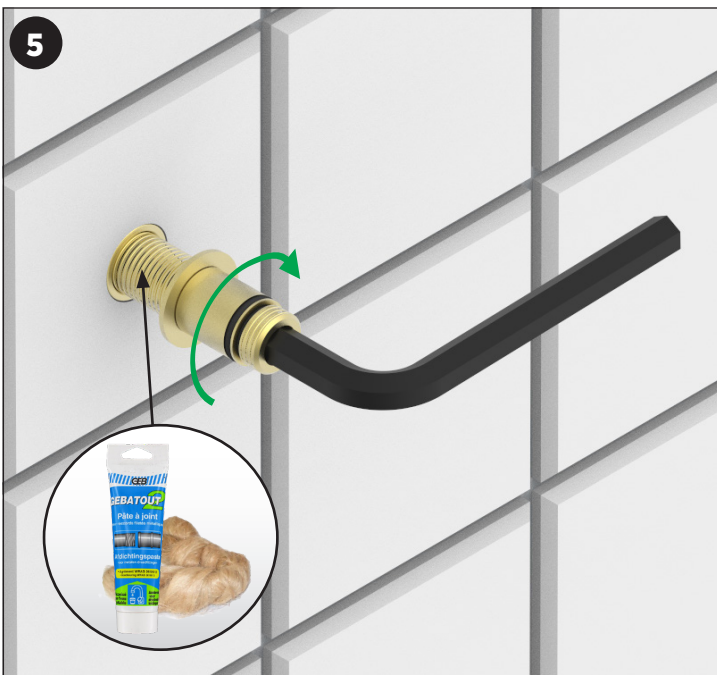
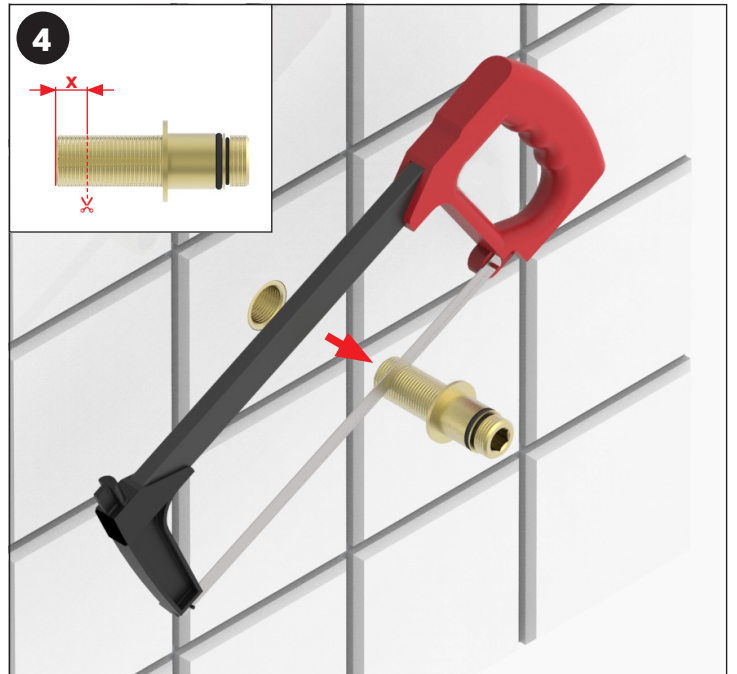
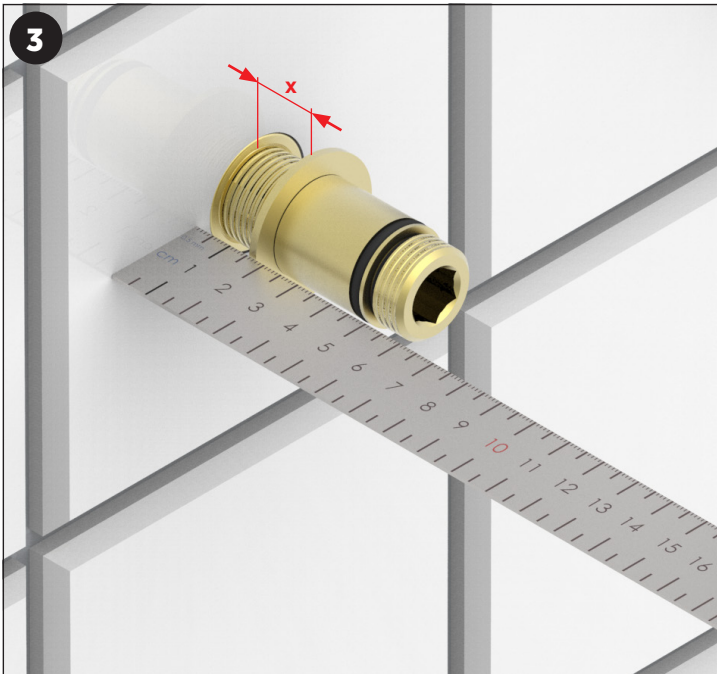
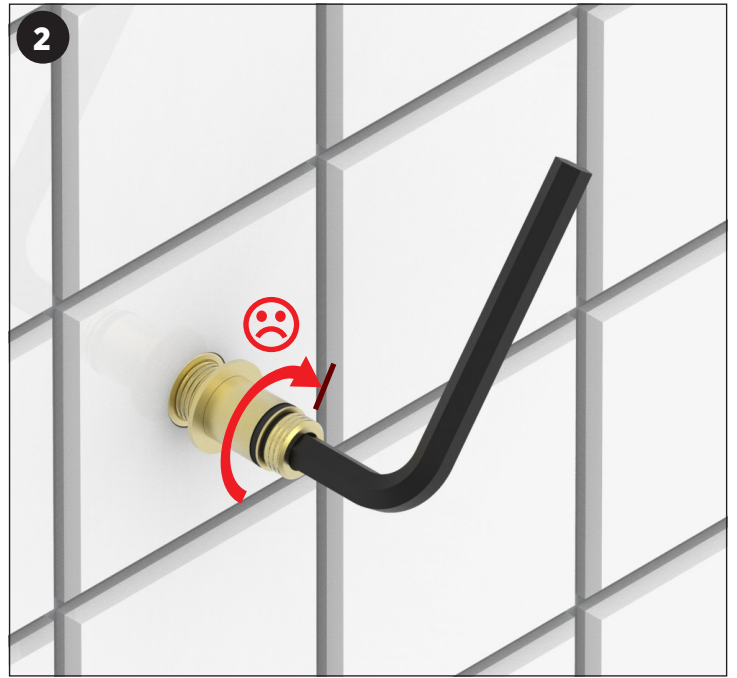
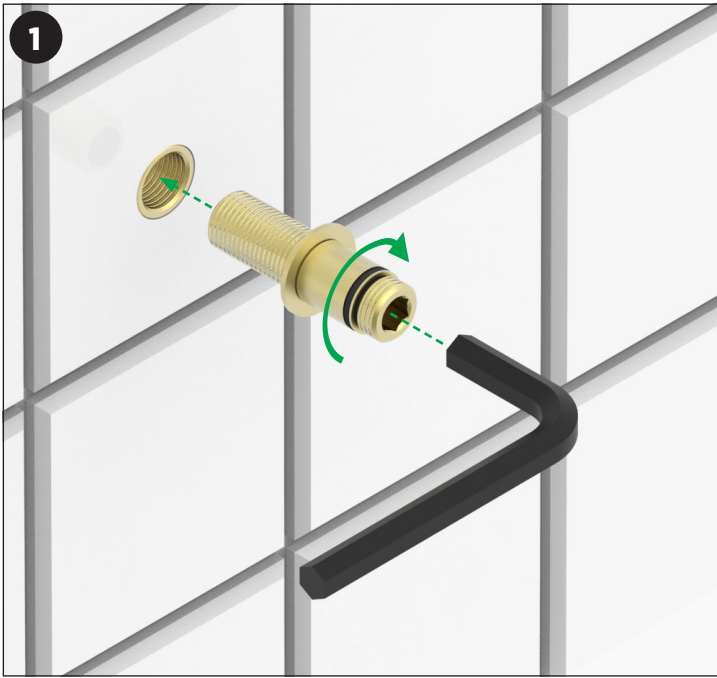
Gereedschap (Niet meegeleverd)

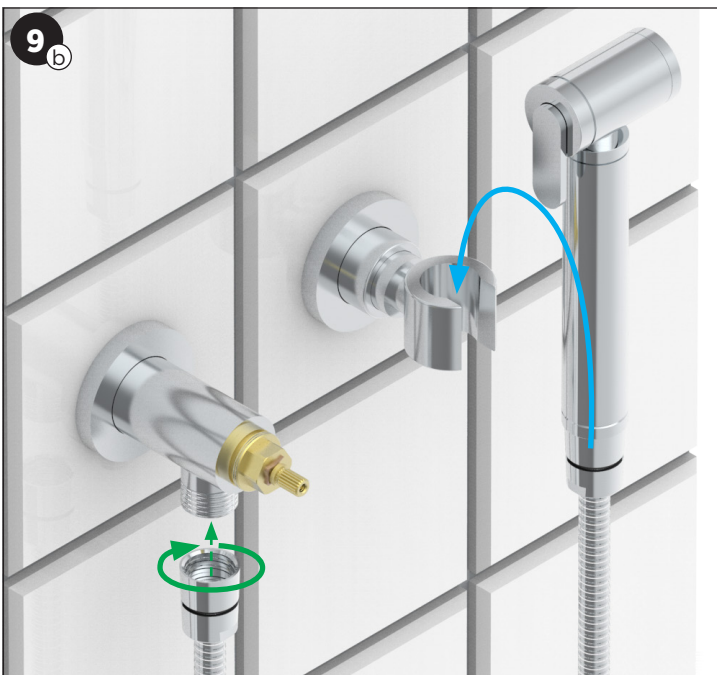
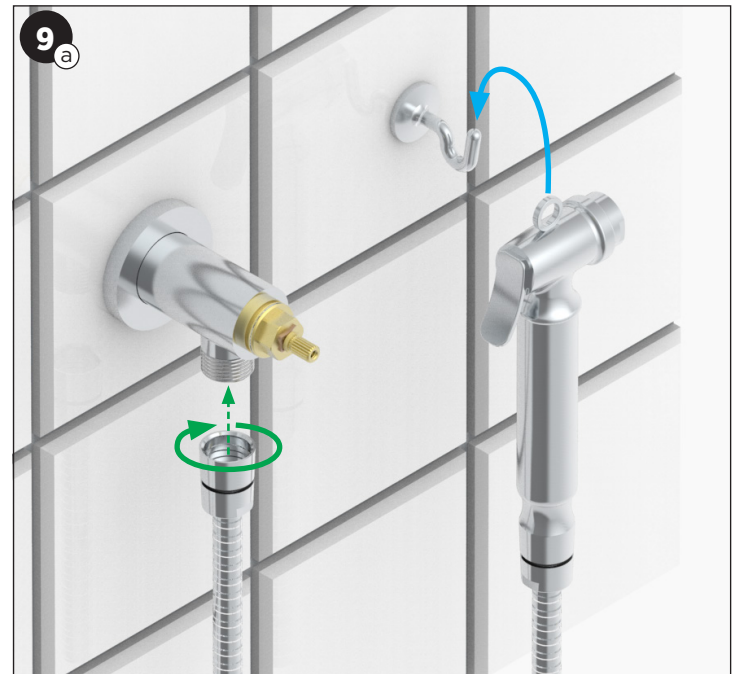
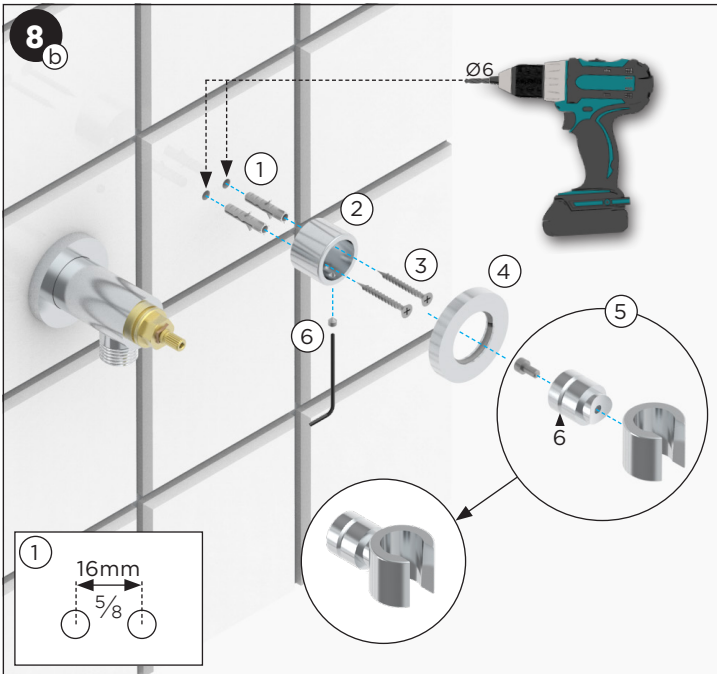
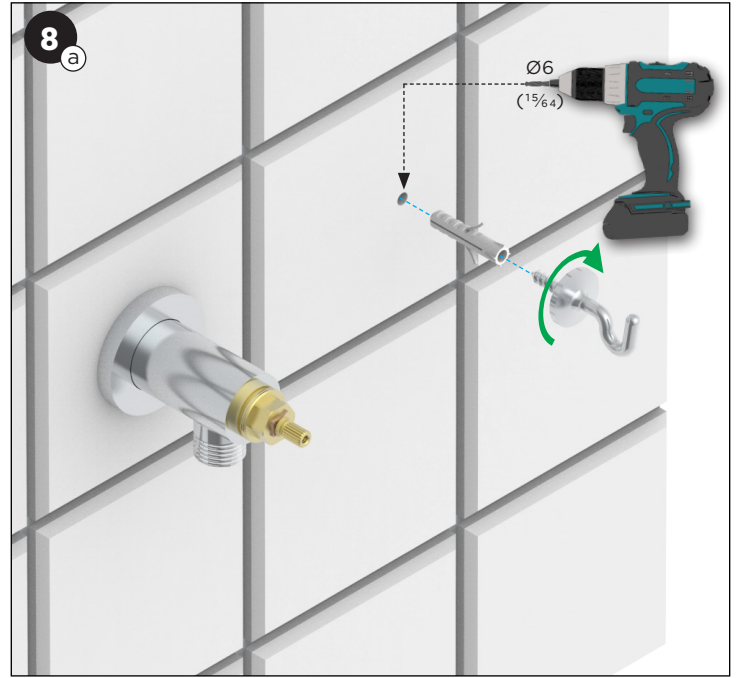
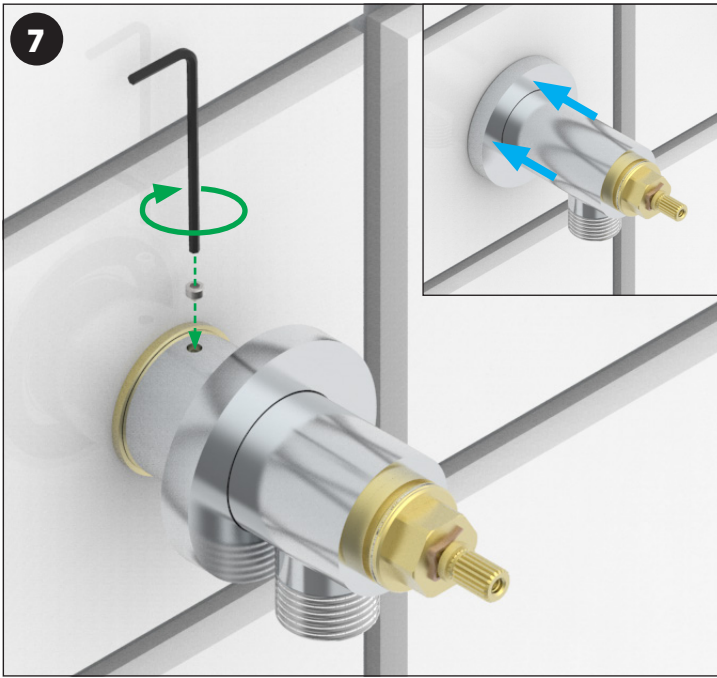
инструменты (Не обеспечен)

الأدوات (غير مرفقة)

Ø6
(15/64)







Montage des croisillons / manettes

Handle / lever assembly

装配十字接头 / 手柄

Montage von Traversen / Armaturen

Montaje de separadores/palancas

Montaggio dei transetti/manopole

Montage kraanknoppen/handgreep

Монтаж крестообразных рукояток / рычагов

تركيب ضوابط صليبية/مقابض

10

4 cas possibles

4 possible cases

4 种可能的案例

4 mögliche Fälle

4 casos posibles

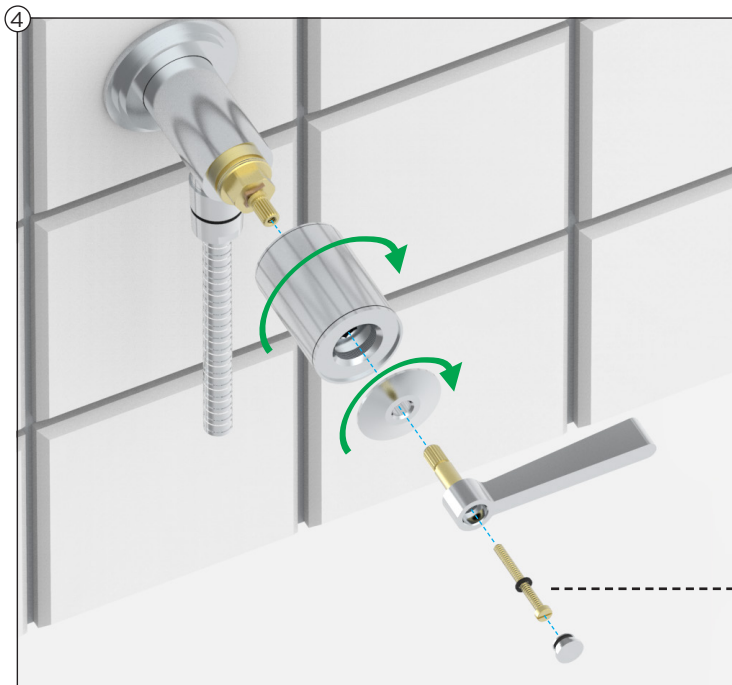
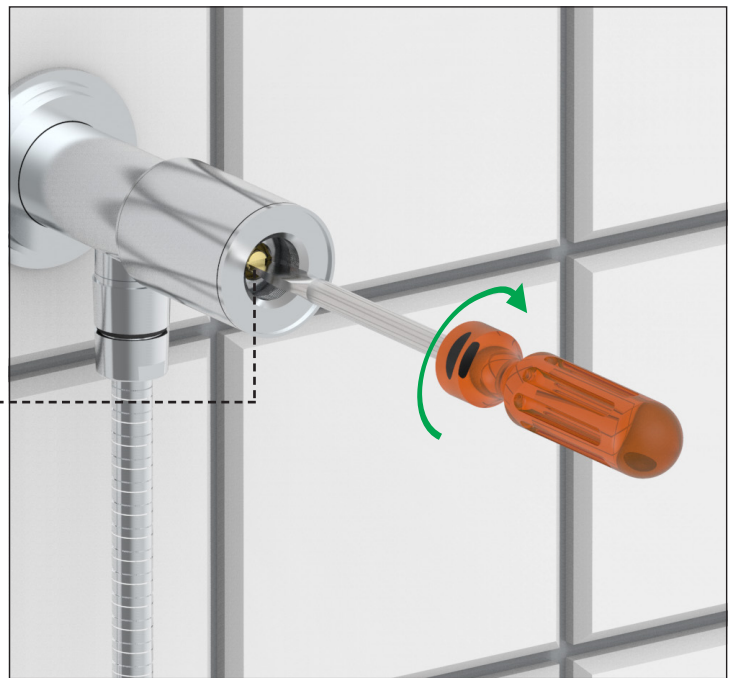
4 casi possibili

4 gevallen mogelijk

4 варианта возможны

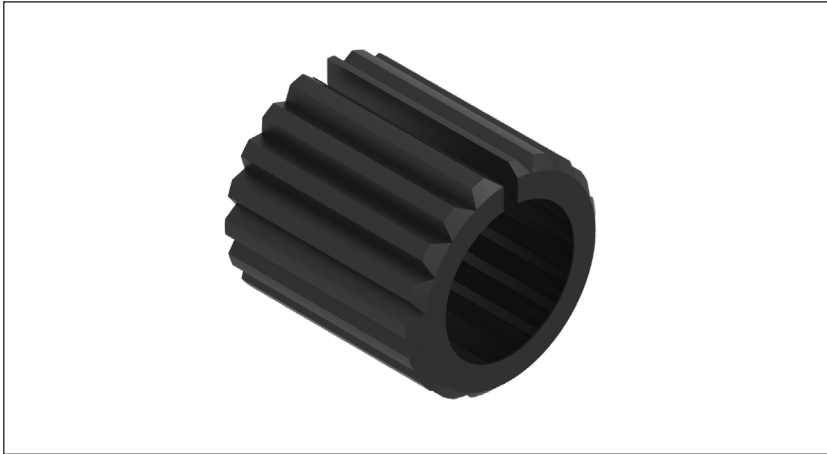
4 حالات ممكنة





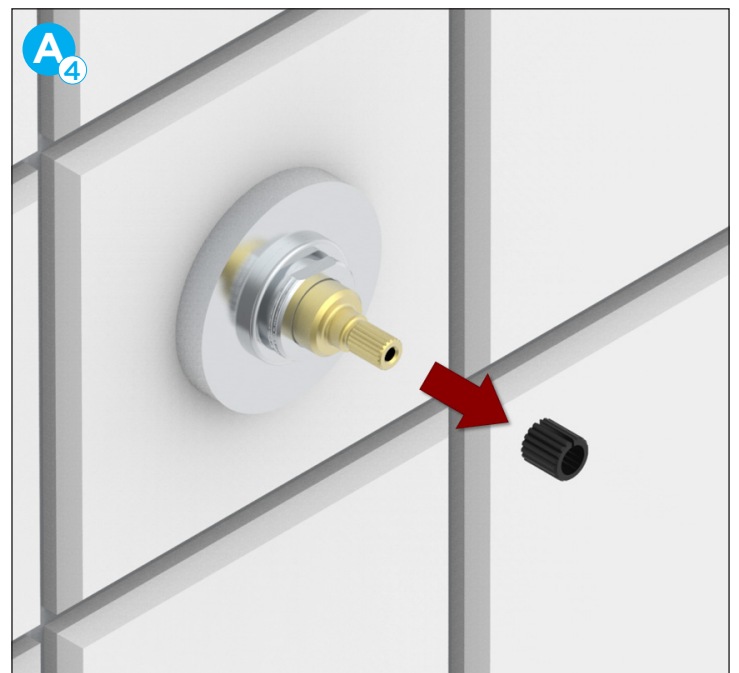
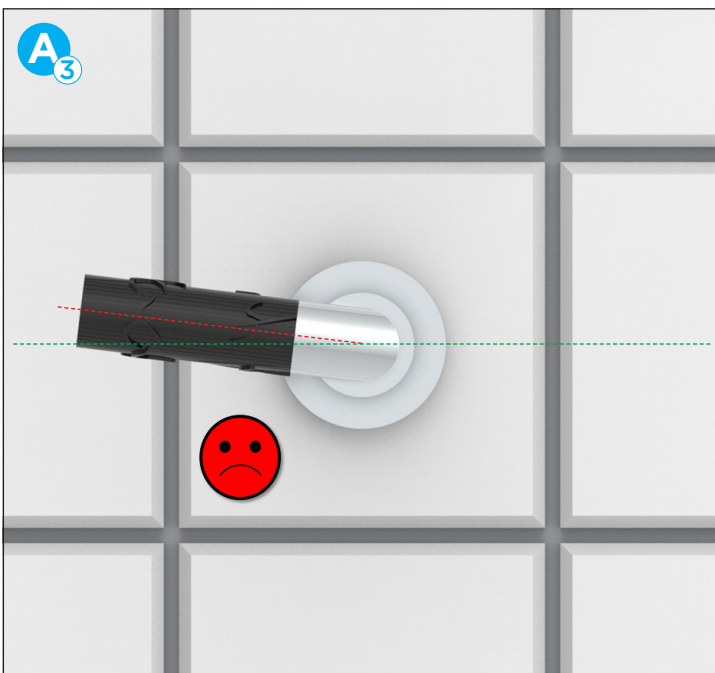
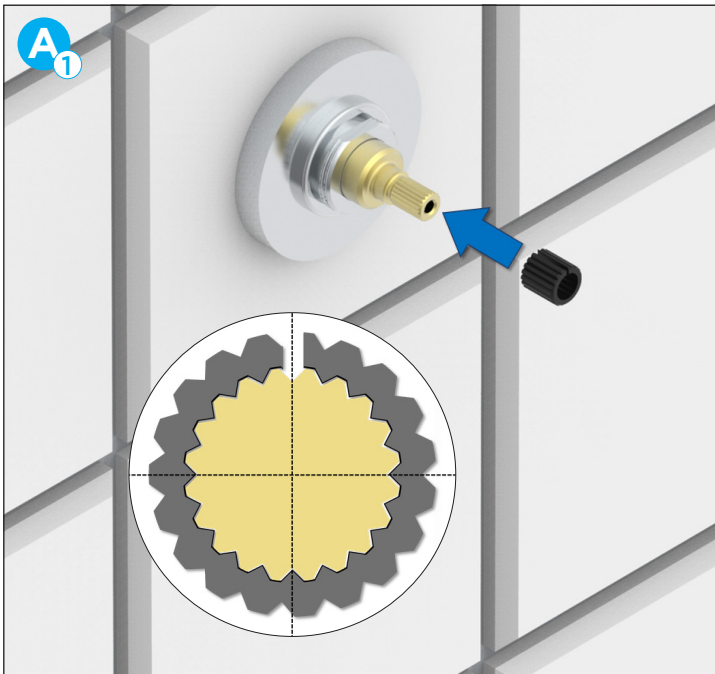
Insert plastique strié

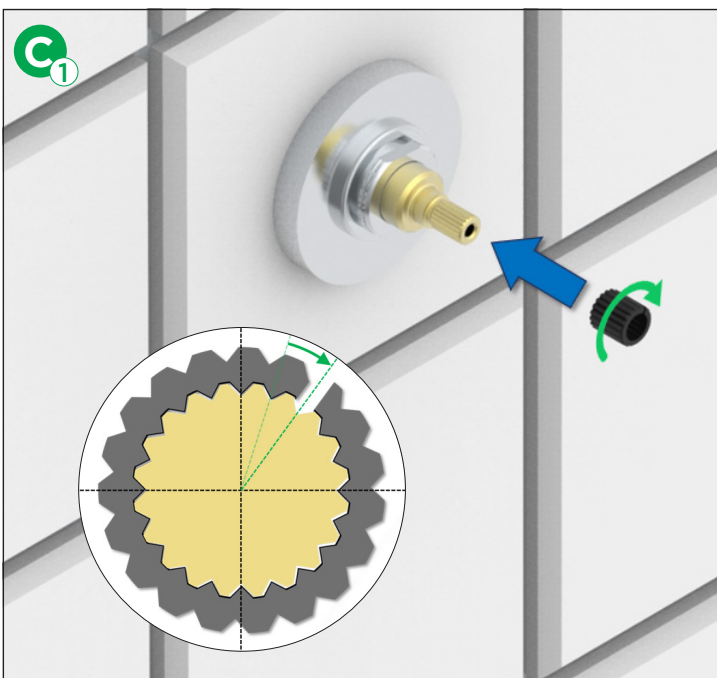
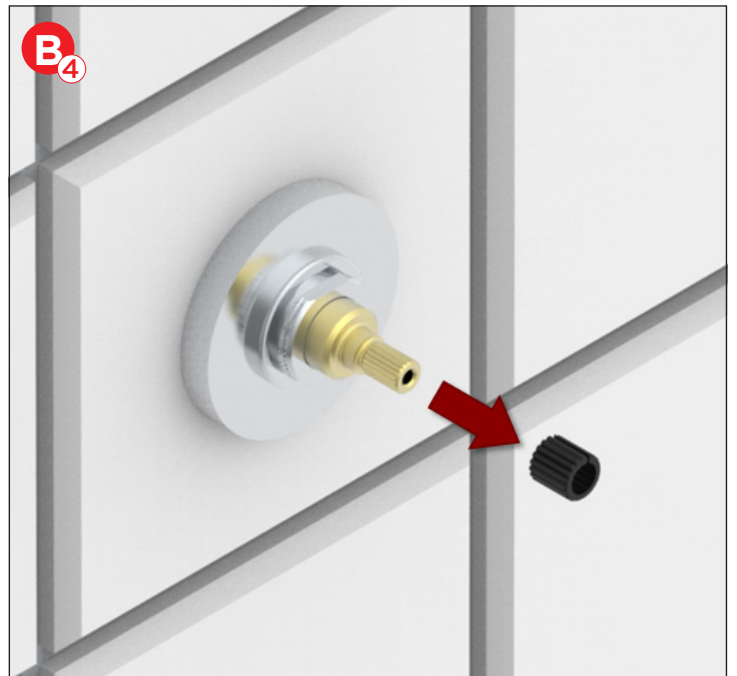
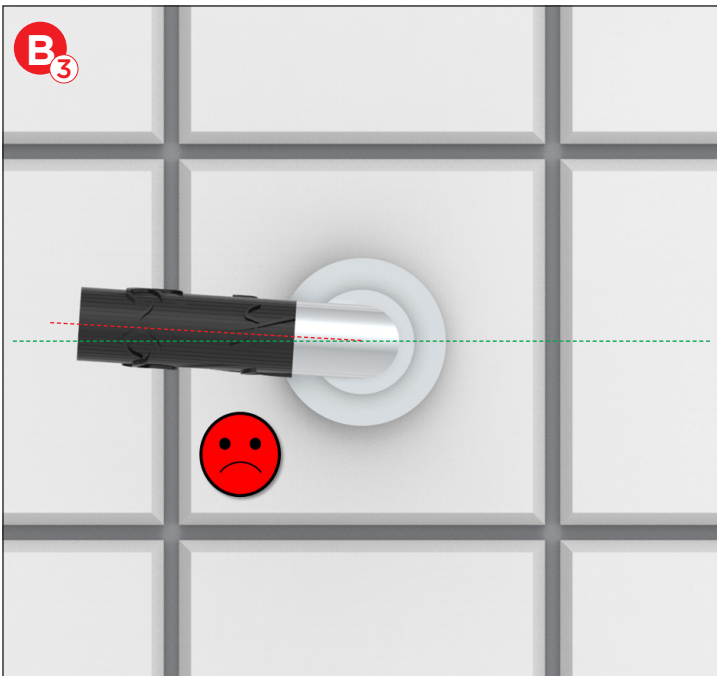
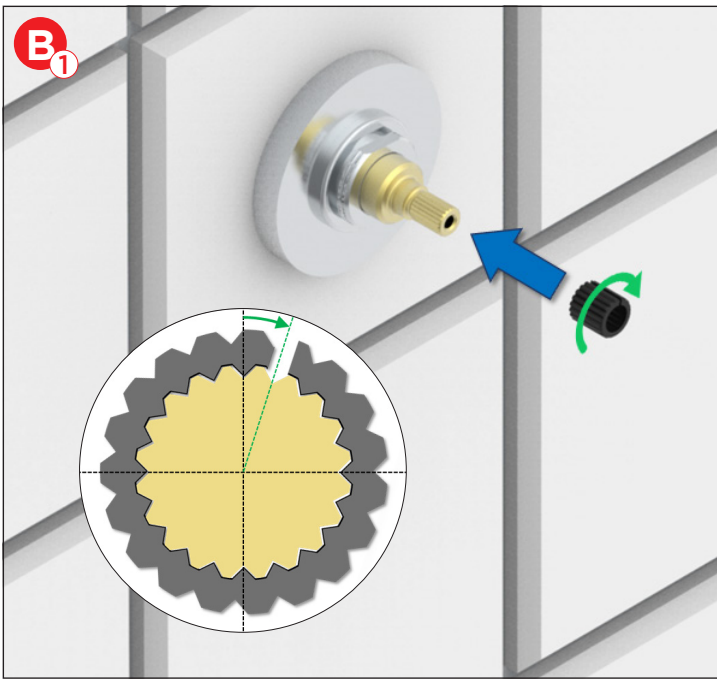
Notice d'installation / Installation instructions / 安装说明 / Installationsanleitung / Instrucciones de instalación / Istruzioni per l'installazione / Installatie handleiding / Инструкции по установке / إرشادات التركيب

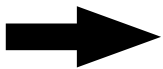
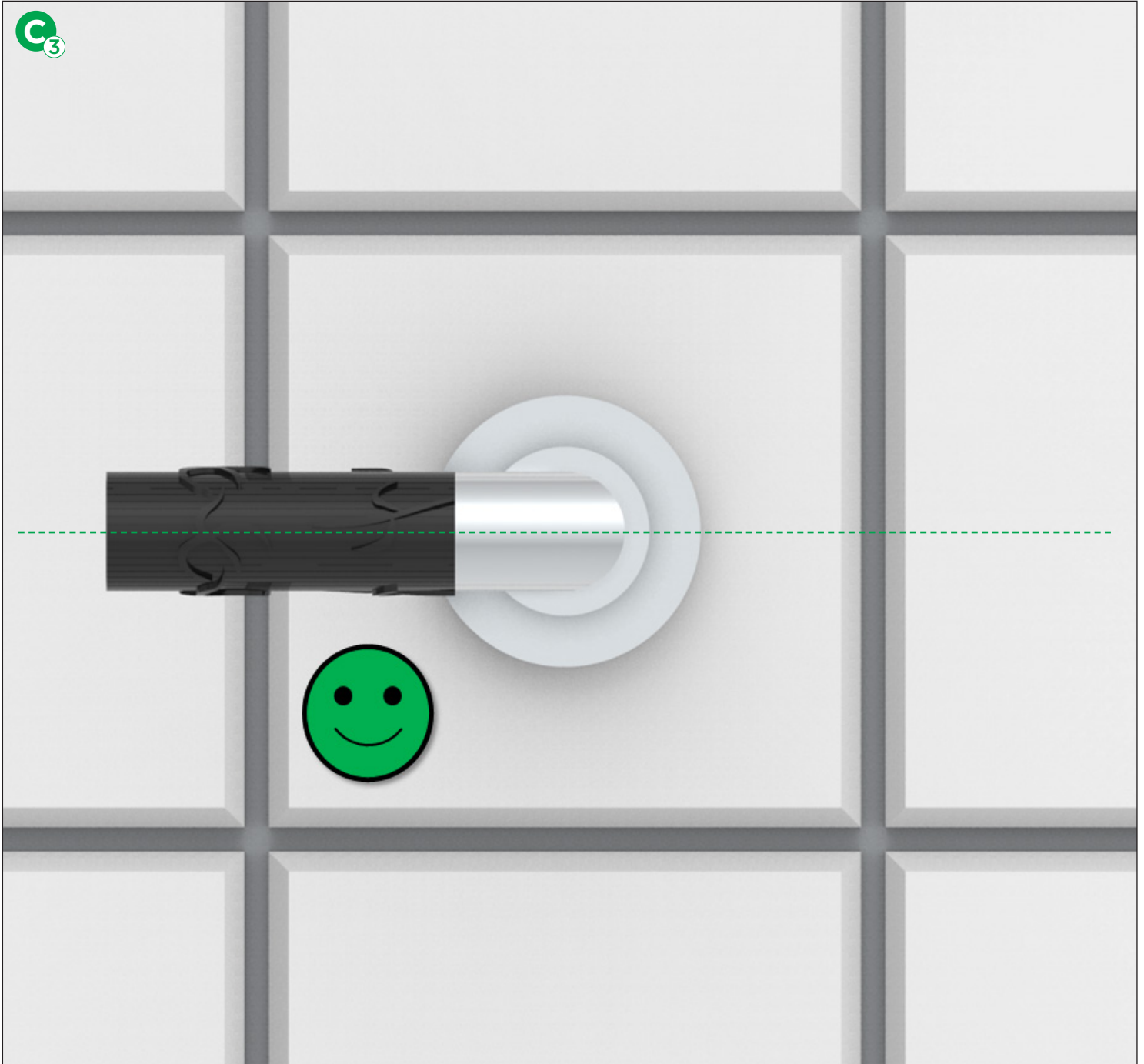


- FR** Insert plastique strié
- EN** Grooved plastic insert
- CN** 条纹塑料插件
- DE** Geriffelter Kunststoffeinsatz
- ES** Inserto plástico estriado
- IT** Inserto in plastica striata
- NL** Gegroefde kunststof inleg
- RU** Пластиковая рубчатая прокладка

ملحق بلاستيكي مُحزَّر **AR**







Répéter l'opération jusqu'à obtenir la position verticale ou horizontale (19 positions possibles)

Repeat the procedure until you obtain the right vertical or horizontal position (19 possible positions)

重复操作，直达到垂直或水平位置（可能有 19 个位置）

Wiederholen Sie den Vorgang, bis die vertikale oder horizontale Position erreicht ist (19 mögliche Positionen)

Repetir la operación hasta obtener la posición vertical u horizontal (19 posiciones posibles)

Ripetere l'operazione fino al raggiungimento della posizione verticale o orizzontale (sono possibili 19 posizioni)

Herhaal de handling totdat u de verticale of horizontale positie bereikt (19 mogelijke posities)

Повторяйте операцию, пока не достигнете вертикального или горизонтального положения (возможны 19 положений)

كرر العملية إلى غاية الحصول على الوضع العمودي أو الأفقي (٩١ وضعاً ممكناً)