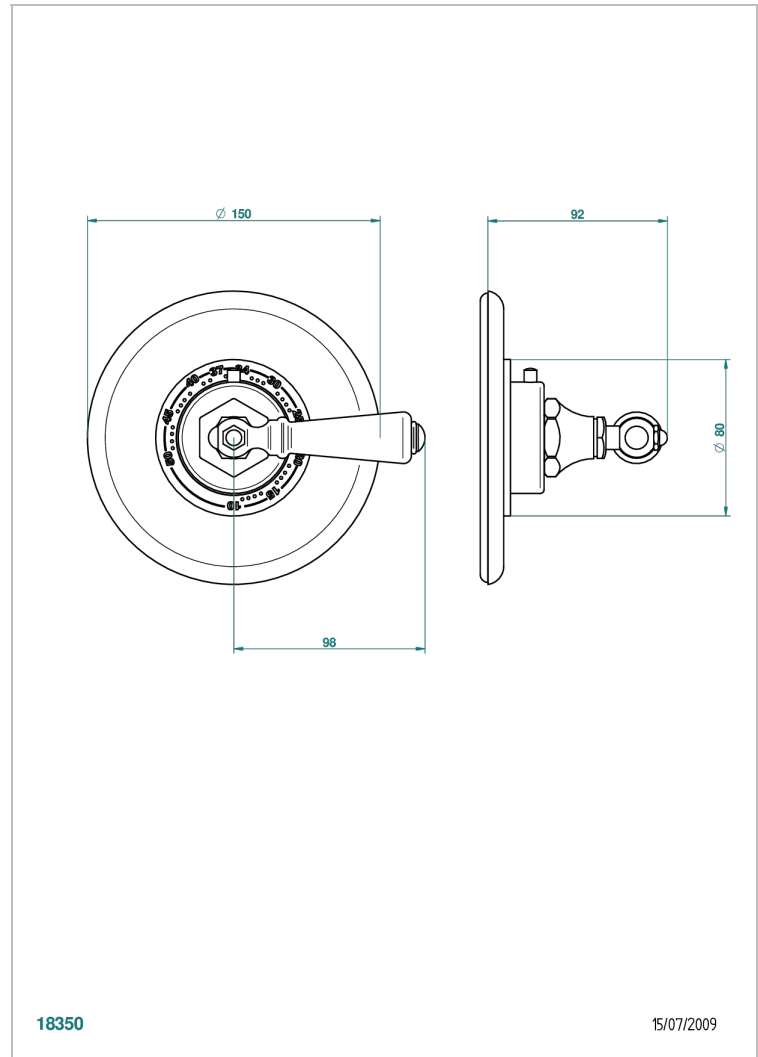


CHARLESTON A MANETTES

G75-15EN16EM

Garniture pour mitigeur thermostatique Eurotherm 8105N, 8200N, 8300

THG[®]
PARIS



18350

15/07/2009

CARACTÉRISTIQUES

- Façade pour mitigeur thermostatique référence 8105N,8200N, 8300
- A utiliser avec robinets d'arrêt muraux 30, 32
- Bouton de thermostatique avec butée de température réglable à 38°C

FINITIONS DISPONIBLES

Bronze clair - D01
Chromé - A02
Chromé / doré - G02
Chromé mat - C02
Doré brillant - F01
Doré mat - F07

Laiton fumé naturel - A13
Nickel brillant - B01
Nickel mat - C01
Noir mat céramique - D30
Or pâle - F30
Or pâle mat - F31

Pvd blush - H62
Pvd blush mat - H60
Pvd couleur bronze brown - F33
Pvd couleur bronze brown - mat - F34
Pvd couleur doré - H52
Pvd couleur doré mat - H53

Pvd couleur laiton - H49
Pvd couleur laiton mat - H50
Pvd couleur nickel - H55
Pvd couleur nickel mat - H56
Pvd graphite - H64
Pvd graphite mat - H65

Pvd umber - H66
Pvd umber mat - H67
Vieux nickel - H28