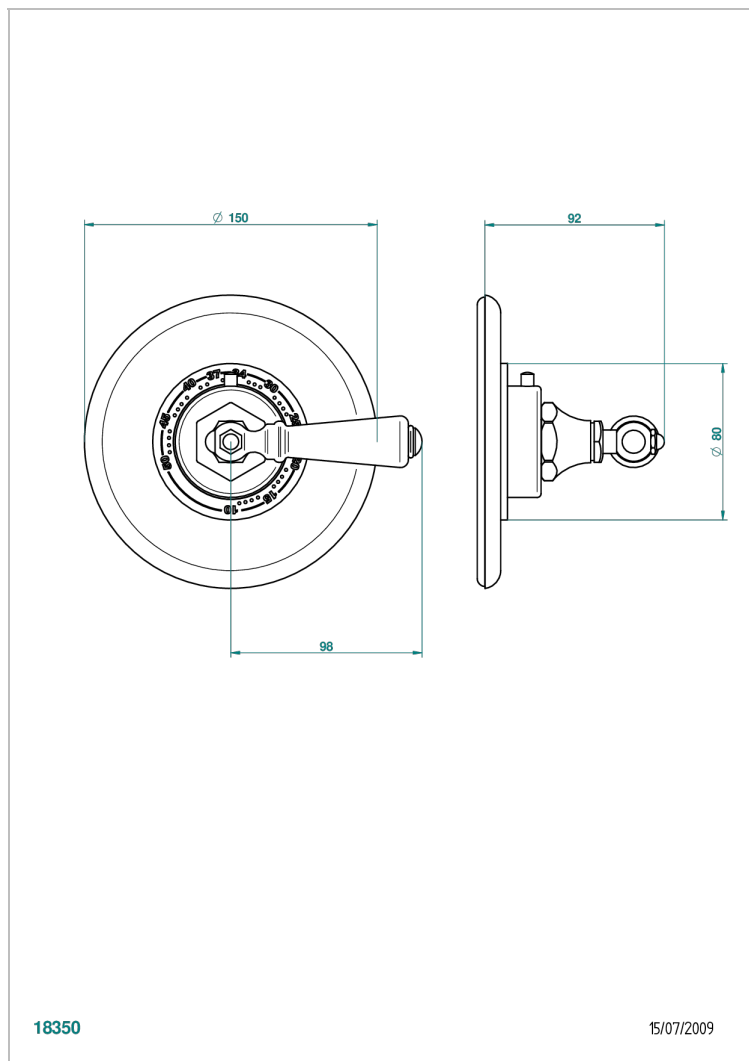


CHARLESTON CON MANETAS

G75-15EN16EM

Placa y boton de regulaci3n para termostato eurotherm 8105n-8200n-8300

THG[®]
PARIS



18350

15/07/2009

CARACTERÍSTICAS

- Charleston con manetas
- Placa y boton de regulaci3n para termostato eurotherm 8105n-8200n-8300

ACABADOS DISPONIBLES

Bronce claro - D01
Cerámica negra mate - D30
Cromo - A02
Cromo / dorado - G02
Cromo mate - C02
Dorado - F01

Dorado mate - F07
Dorado pálido - F30
Dorado pálido mate (sin barniz) - F31
Natural smoked Brass - A13
Níquel - B01
Níquel mate - C01

Níquel viejo - H28
Pvd blush - H62
Pvd blush mate - H60
Pvd color lat3n - H49
Pvd color lat3n mate - H50
Pvd color níquel - H55

Pvd color níquel mate - H56
Pvd color oro - H52
Pvd color oro mate - H53
Pvd grafito - H64
Pvd grafito mate - H65
Pvd marr3n bronce - F33

Pvd marr3n bronce mate - F34
Pvd umber - H66
Pvd umber mate - H67