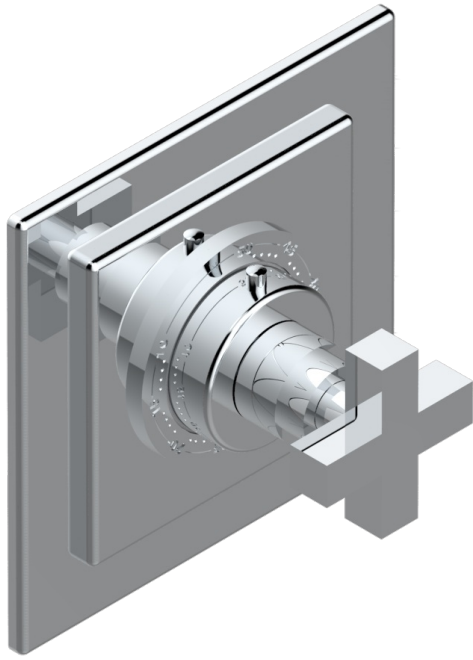


# BELUGA A MANETTES

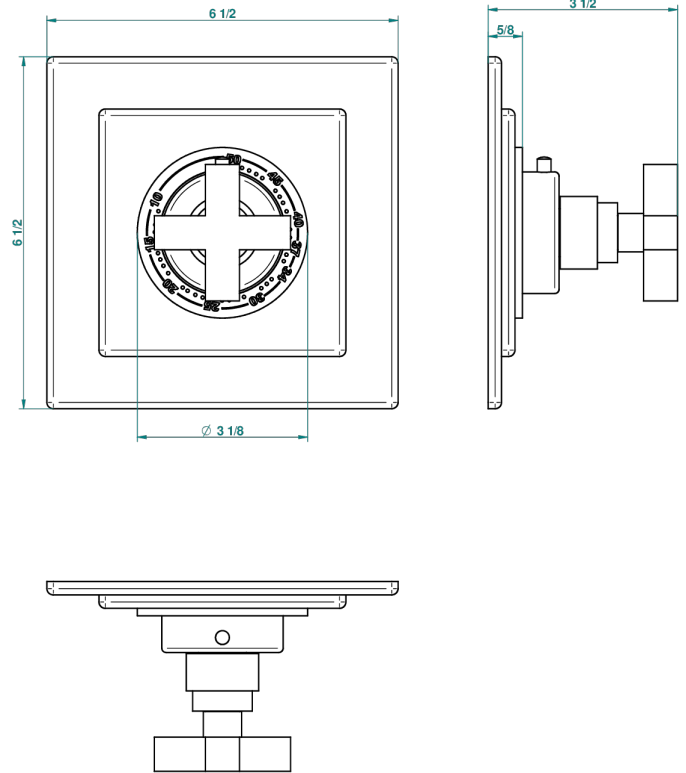
G1U-15EN16EC

Garniture pour mitigeur thermostatique Eurotherm 8105N, 8200N, 8300

THG<sup>®</sup>  
PARIS



5EC



18309

03/01/2011

## CARACTÉRISTIQUES

- Façade pour mitigeur thermostatique référence 8105N,8200N, 8300
- A utiliser avec robinets d'arrêt muraux 30, 32
- Bouton de thermostatique avec butée de température réglable à 38°C

## FINITIONS DISPONIBLES

Bronze clair - D01  
Chromé - A02  
Chromé / doré - G02  
Chromé mat - C02  
Doré brillant - F01  
Doré mat - F07

Nickel brillant - B01  
Nickel mat - C01  
Noir mat céramique - D30  
Or pâle - F30  
Or pâle mat - F31  
Pvd blush - H62

Pvd blush mat - H60  
Pvd couleur bronze brown - F33  
Pvd couleur bronze brown - mat - F34  
Pvd couleur doré - H52  
Pvd couleur doré mat - H53  
Pvd couleur laiton - H49

Pvd couleur laiton mat - H50  
Pvd couleur nickel - H55  
Pvd couleur nickel mat - H56  
Pvd graphite - H64  
Pvd graphite mat - H65  
Pvd umber - H66

Pvd umber mat - H67  
Vieux cuivre rouge mat - H07  
Vieux nickel - H28