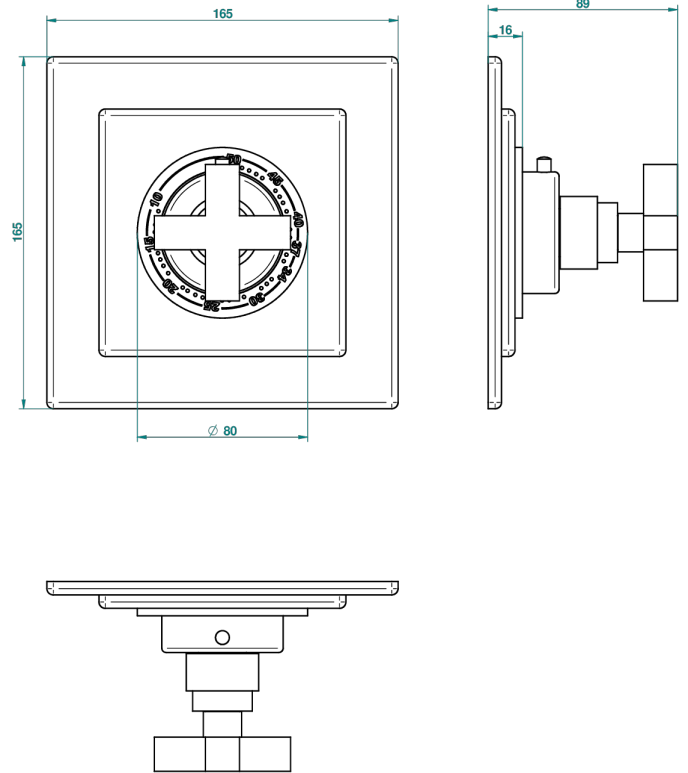


5EC



18309

03/01/2011

### EIGENSCHAFTEN

- Beluga
- Garnitur für Thermostat 8105N, 8200N, 8300

### ÄHNLICHE PRODUKTE

- Ref. G00-8105N Thermostat-batterie 1/2" zur unterputzmontage, 40l/min., mit wachselement
- Ref. G00-8200N Thermostat-batterie 3/4" zur unterputzmontage, 80 l/min

### VERFÜGBARE OBERFLÄCHEN

Altnickel - H28  
Blassgold - F30  
Blassgold matt unlackiert - F31  
Bronze hell - D01  
Chrom - A02  
Chrom / gold - G02

Chrom matt - C02  
Gold - F01  
Gold matt - F07  
Kupfer altrot matt lackiert - H07  
Mattschwarz keramik - D30  
Nickel matt - C01

Pvd blush - H62  
Pvd blush matt - H60  
Pvd bronze braun - F33  
Pvd bronze braun matt - F34  
Pvd gold - H52  
Pvd gold matt - H53

Pvd graphite - H64  
Pvd graphite matt - H65  
Pvd messing - H49  
Pvd messing matt - H50  
Pvd nickel - H55  
Pvd nickel matt - H56

Pvd umber - H66  
Pvd umber matt - H67  
Silbernichel - B01