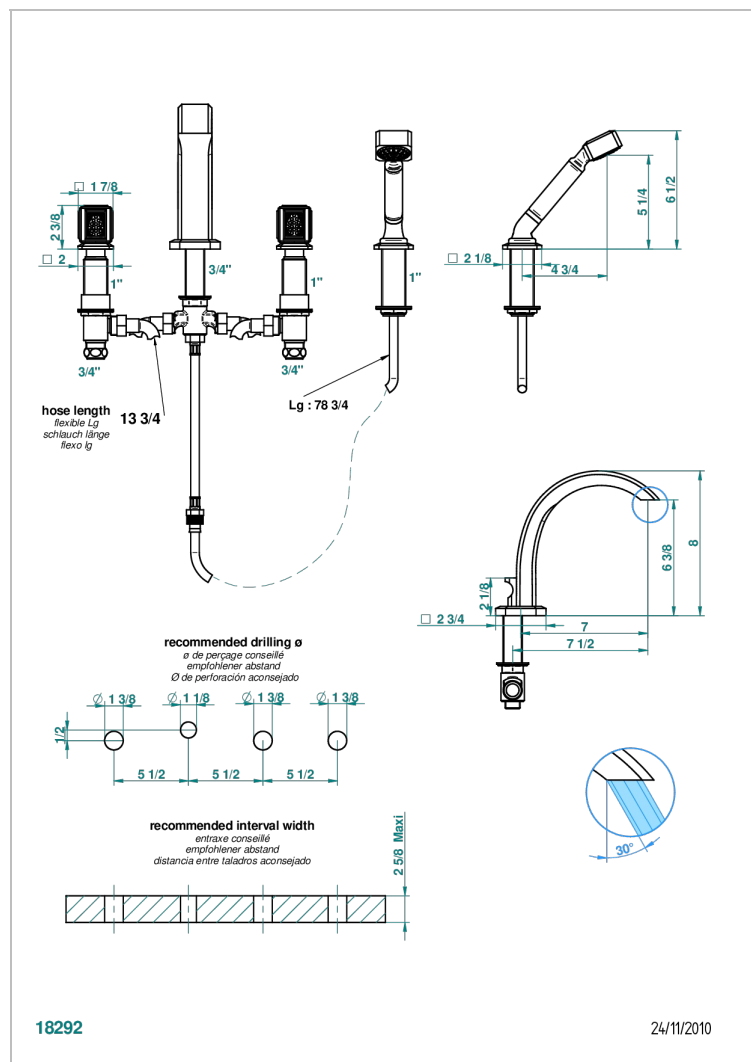


# METROPOLIS, KRISTALL KLAR

A2A-112BG

4-loch-wannenbatterie 3/4" zur standmontage, mit ausziehbarer brausegarnerit, goliath auslauf und automatischer umstellung von brause auf wannenauslauf



## EIGENSCHAFTEN

- ACS : 18ACCLY473
- DVGW : DW-6501CQ0589
- NF : NF EN 200 - IID/A - Chrome

## ZERTIFIZIERUNGEN



## VERFÜGBARE OBERFLÄCHEN

- |                                 |                           |                             |                        |                    |
|---------------------------------|---------------------------|-----------------------------|------------------------|--------------------|
| Altnickel - H28                 | Gold - F01                | Pvd bronze braun - F33      | Pvd messing - H49      | Silbernickel - B01 |
| Blassgold - F30                 | Gold matt - F07           | Pvd bronze braun matt - F34 | Pvd messing matt - H50 |                    |
| Blassgold matt unlackiert - F31 | Mattschwarz keramik - D30 | Pvd gold - H52              | Pvd nickel - H55       |                    |
| Chrom - A02                     | Nickel matt - C01         | Pvd gold matt - H53         | Pvd nickel matt - H56  |                    |
| Chrom / gold - G02              | Pvd blush - H62           | Pvd graphite - H64          | Pvd umber - H66        |                    |
| Chrom matt - C02                | Pvd blush matt - H60      | Pvd graphite matt - H65     | Pvd umber matt - H67   |                    |