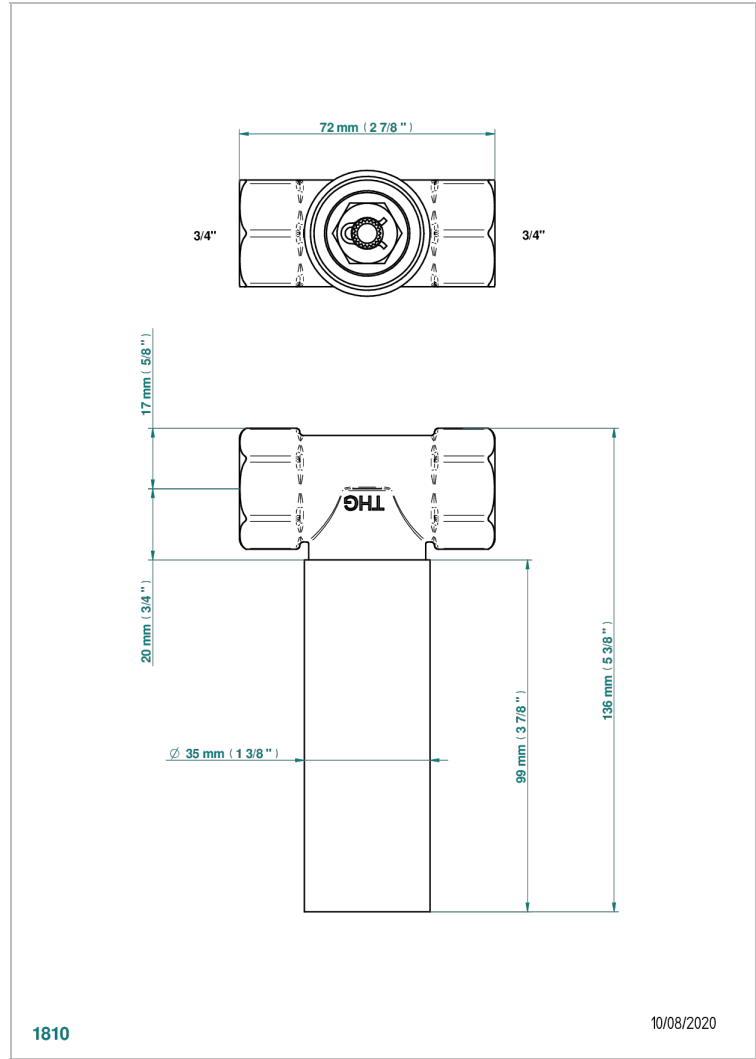


# ПРОЧИЕ АРТИКУЛЫ THG

G00-32/CA

Корпус вентиля 3/4" встраиваемый в стену для холодной воды

THG<sup>®</sup>  
PARIS



1810

10/08/2020

## ХАРАКТЕРИСТИКИ

- прочие артикулы THG
- Корпус вентиля 3/4" встраиваемый в стену для холодной воды

## ТЕХНИЧЕСКИЕ ХАРАКТЕРИСТИКИ

- Recommandé : 3 bars (max. 5 bars) - Advised : 43,5 psi (max. 72 psi)
- 65 l/min à 3 bars (17.2 gpm at 43.5 psi)

## ДОСТУПНЫЕ ВАРИАНТЫ ПОКРЫТИЙ

Без отделки - A00