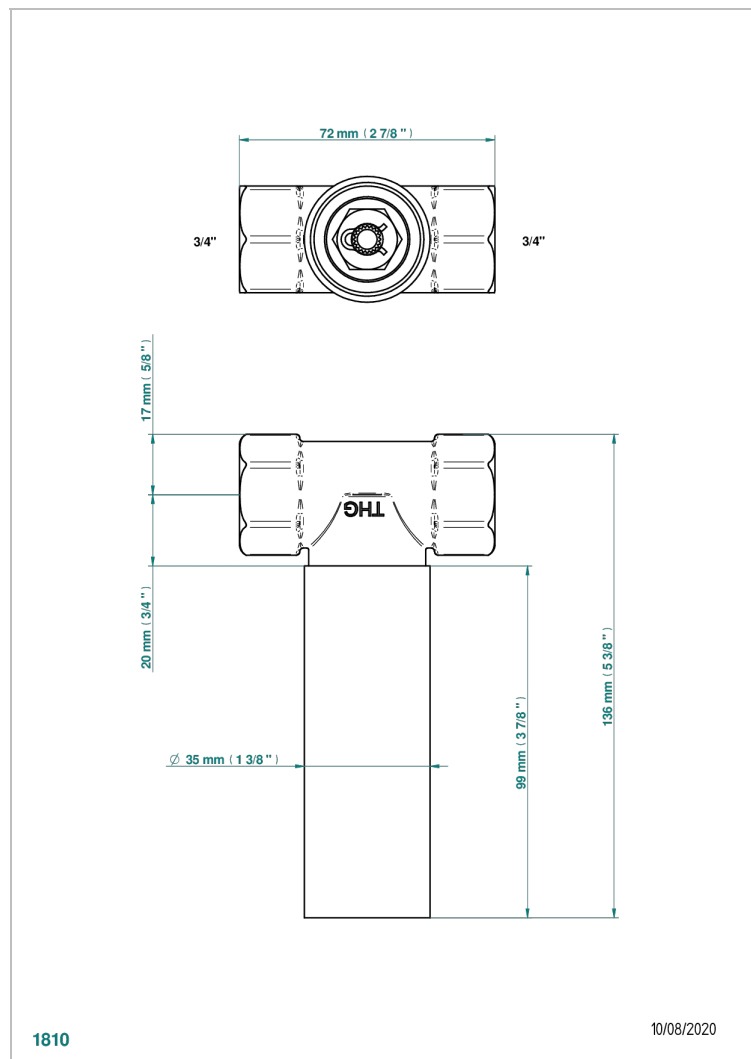


STANDARDARTIKEL

G00-32/CA

Up-ventil 3/4" mit innenoberteil keramikdichtend 90° linksschließend, ohne fertigmontageset

THG[®]
PARIS



EIGENSCHAFTEN

- Standardartikel
- Up-ventil 3/4" mit innenoberteil keramikdichtend 90° linksschließend, ohne fertigmontageset

TECHNISCHE DATEN

- Recommandé : 3 bars (max. 5 bars) - Advised : 43,5 psi (max. 72 psi)
- 65 l/min à 3 bars (17.2 gpm at 43.5 psi)

VERFÜGBARE OBERFLÄCHEN

*** - A00