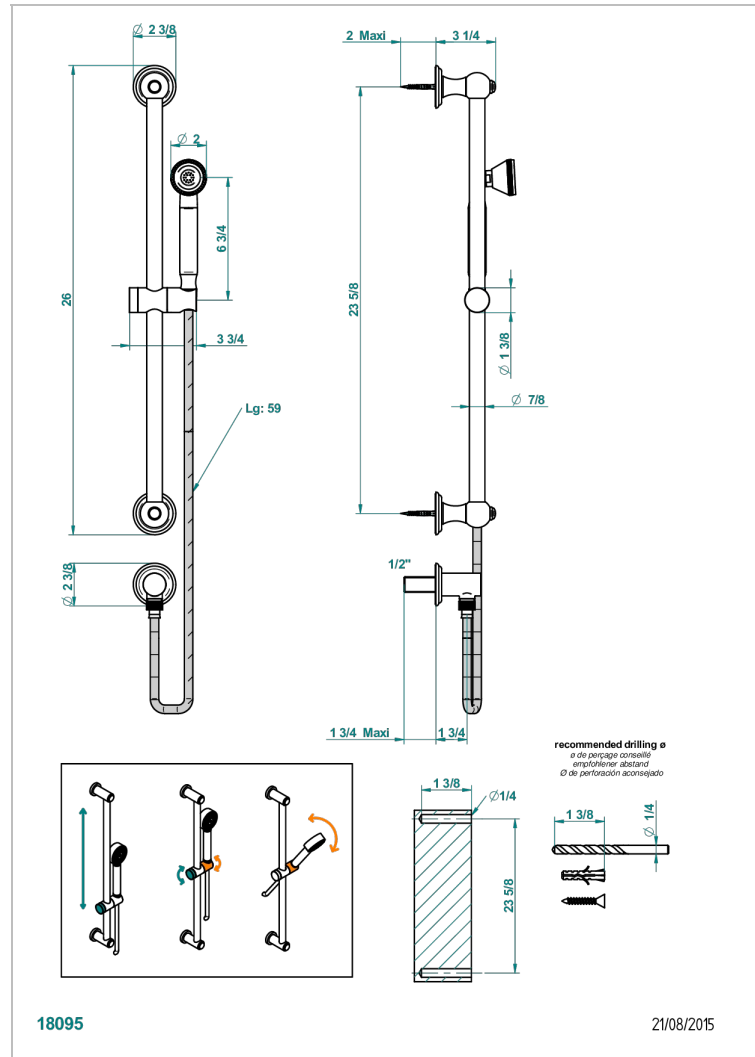


AMBOISE MALACHITE

A1J-59

Barre de douche 60 cm avec sortie coudée, flexible 1m50 et douchette turbojet



CARACTÉRISTIQUES

- Amboise Malachite
- Barre de douche 60 cm avec sortie coudée, flexible 1m50 et douchette turbojet

SPÉCIFICATIONS TECHNIQUES

- Recommandé : 3 bars (max. 5 bars) - Advised : 43,5 psi (max. 72 psi)
- 9,5 l/min à 3 bars (2.5 gpm at 43.5 psi)

FINITIONS DISPONIBLES

Chromé - A02
 Chromé / doré - G02
 Chromé mat - C02
 Doré brillant - F01
 Doré mat - F07
 Nickel brillant - B01

Nickel mat - C01
 Noir mat céramique - D30
 Or pâle - F30
 Or pâle mat - F31
 Pvd blush - H62
 Pvd blush mat - H60

Pvd couleur bronze brown - F33
 Pvd couleur bronze brown - mat - F34
 Pvd couleur doré - H52
 Pvd couleur doré mat - H53
 Pvd couleur laiton - H49
 Pvd couleur laiton mat - H50

Pvd couleur nickel - H55
 Pvd couleur nickel mat - H56
 Pvd graphite - H64
 Pvd graphite mat - H65
 Pvd umber - H66
 Pvd umber mat - H67

Vieux nickel - H28