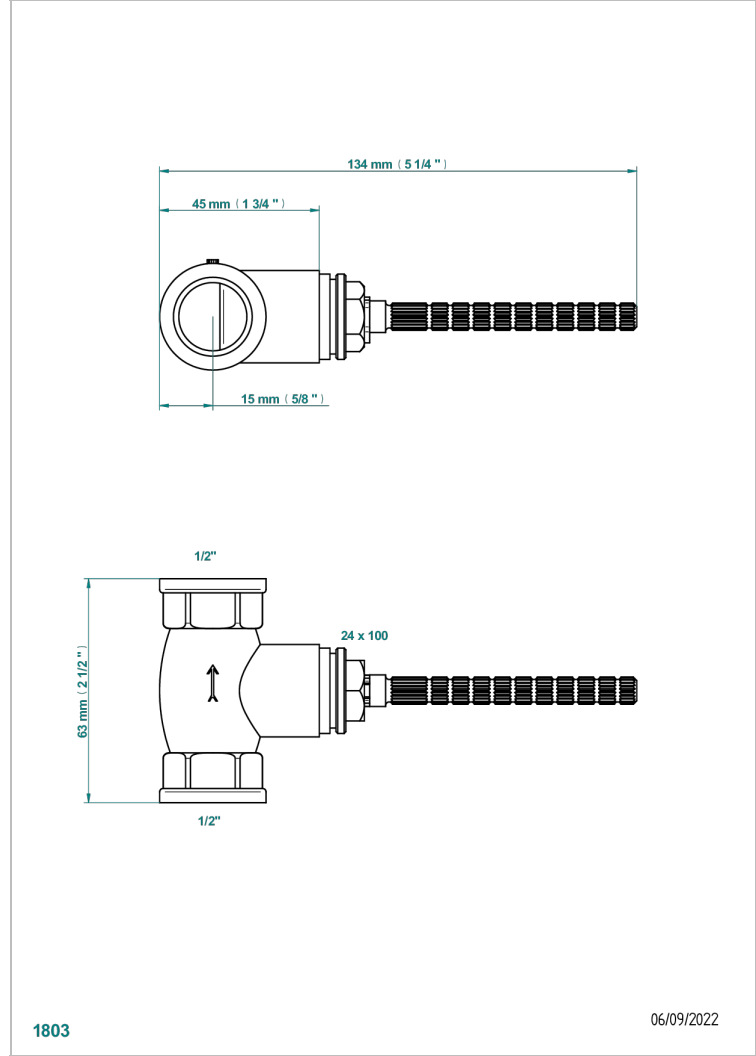


Robinet d'arrêt à encastrer 1/2", avec tête 1/4 tour fermeture droite, sans garniture



1803

06/09/2022

## CARACTÉRISTIQUES

- Tous Styles
- Robinet d'arrêt à encastrer 1/2", avec tête 1/4 tour fermeture droite, sans garniture

## SPÉCIFICATIONS TECHNIQUES

- Recommandé : 3 bars (max. 5 bars) - Advised : 43,5 psi (max. 72 psi)
- 48 l/min à 3 bars (12.7 gpm at 43.5 psi)

## FINITIONS DISPONIBLES

\*\*\* - A00