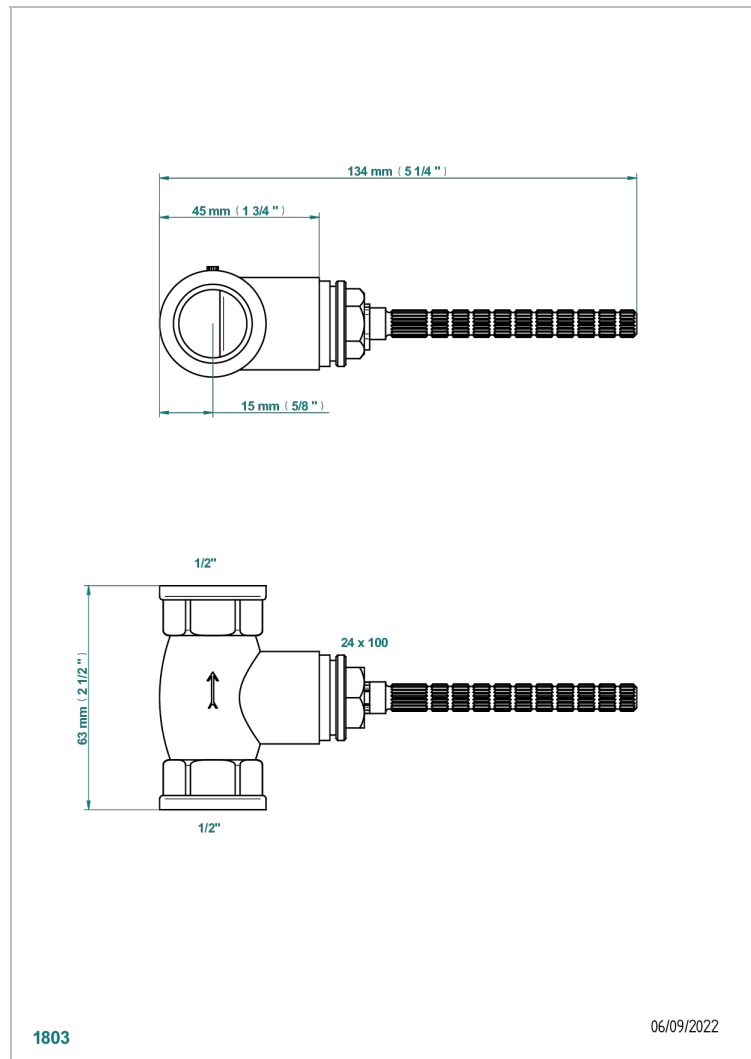


STANDARDARTIKEL

G00-30/HA

THG[®]
PARIS

Up-ventil 1/2" mit innenoberteil keramikdichtend 90°rechtsschließend, ohne fertigmontageset



EIGENSCHAFTEN

- Standardartikel
- Up-ventil 1/2" mit innenoberteil keramikdichtend 90°rechtsschließend, ohne fertigmontageset

TECHNISCHE DATEN

- Recommandé : 3 bars (max. 5 bars) - Advised : 43,5 psi (max. 72 psi)
- 48 l/min à 3 bars (12.7 gpm at 43.5 psi)

VERFÜGBARE OBERFLÄCHEN

*** - A00