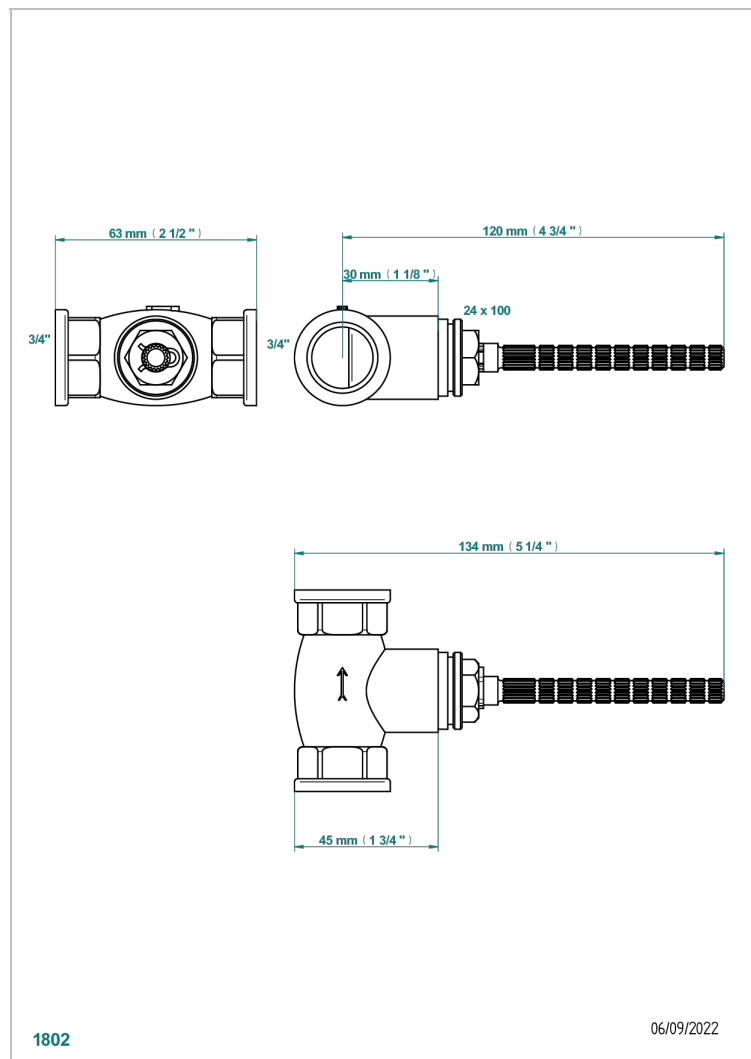


# STANDARDARTIKEL

G00-30/CA

THG<sup>®</sup>  
PARIS

Up-ventil 1/2" mit innenoberteil keramikdichtend 90 ° linksschließend, ohne fertigmontageset



## EIGENSCHAFTEN

- Standardartikel
- Up-ventil 1/2" mit innenoberteil keramikdichtend 90 ° linksschließend, ohne fertigmontageset

## TECHNISCHE DATEN

- Recommandé : 3 bars (max. 5 bars) - Advised : 43,5 psi (max. 72 psi)
- 48 l/min à 3 bars (12.7 gpm at 43.5 psi)

## VERFÜGBARE OBERFLÄCHEN

\*\*\* - A00