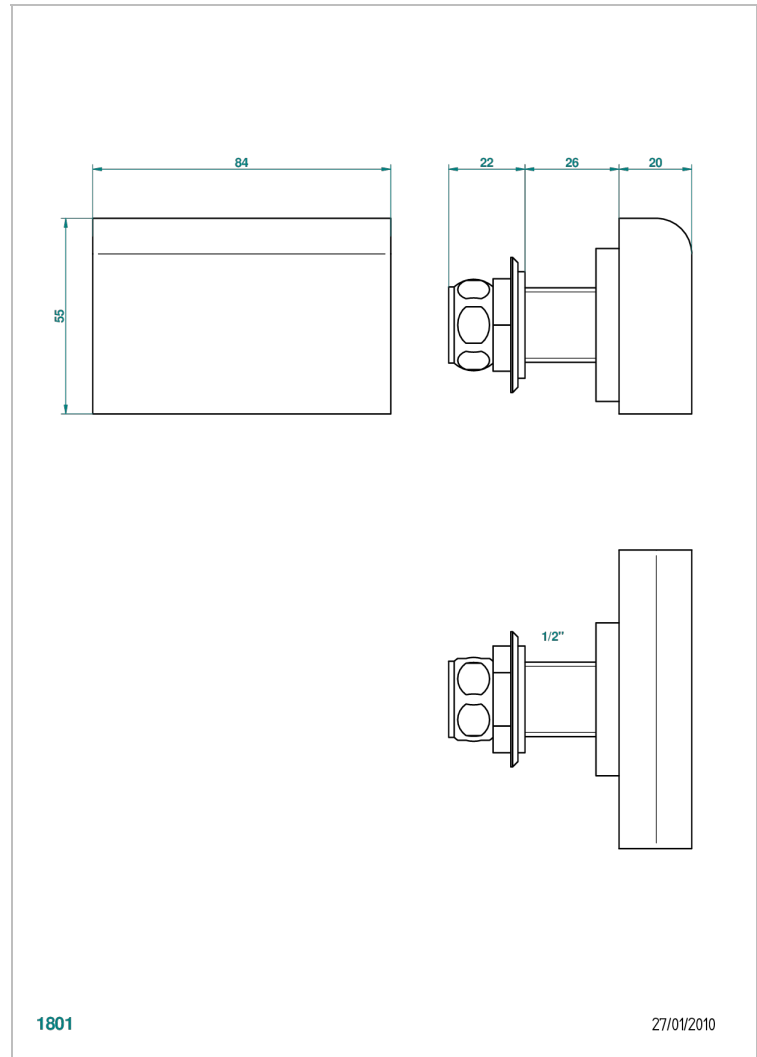
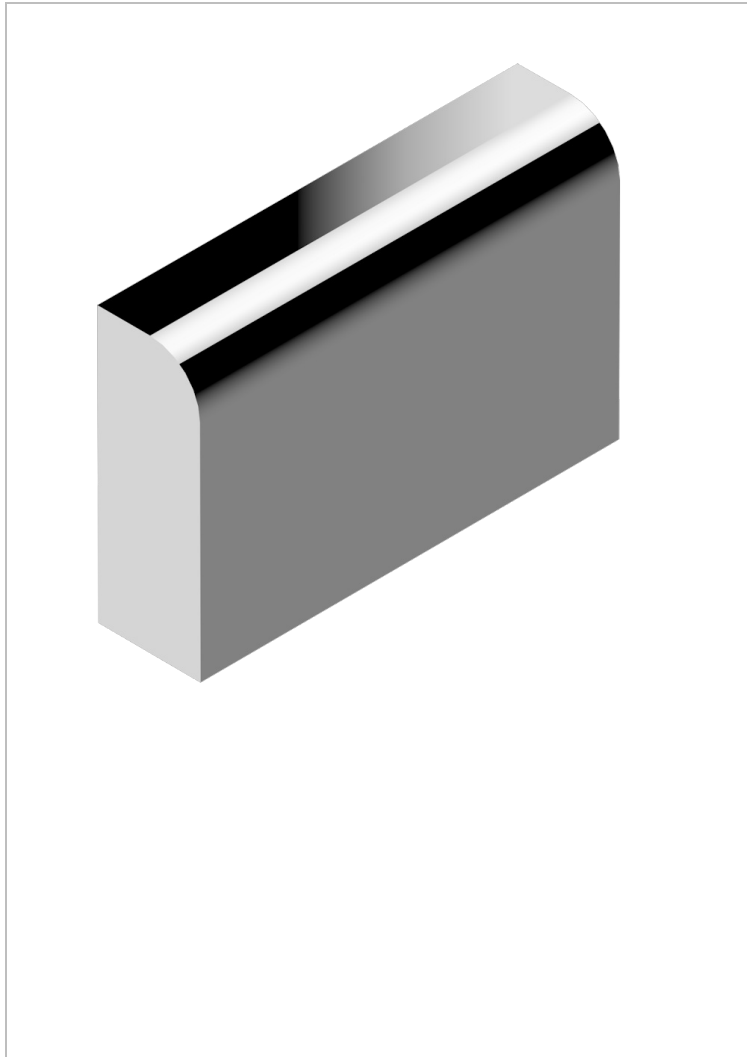


# STANDARDARTIKEL

G00-24PM

Innenliegender Wannenauslauf 84 mm

THG<sup>®</sup>  
PARIS



1801

27/01/2010

## EIGENSCHAFTEN

- Standardartikel
- Innenliegender Wannenauslauf 84 mm

## TECHNISCHE DATEN

- Recommandé : 3 bars (max. 5 bars) - Advised : 43,5 psi (max. 72 psi)
  - écoulement libre - débit selon l'alimentation en amont
- Free flow - flow according to the upstream supply

## VERFÜGBARE OBERFLÄCHEN

Chrom - A02  
Gold - F01  
Pvd blush - H62  
Pvd blush matt - H60  
Pvd bronze braun - F33  
Pvd bronze braun matt - F34

Pvd graphite - H64  
Pvd graphite matt - H65  
Pvd messing - H49  
Pvd messing matt - H50  
Pvd nickel - H55  
Pvd nickel matt - H56

Pvd umber - H66  
Pvd umber matt - H67