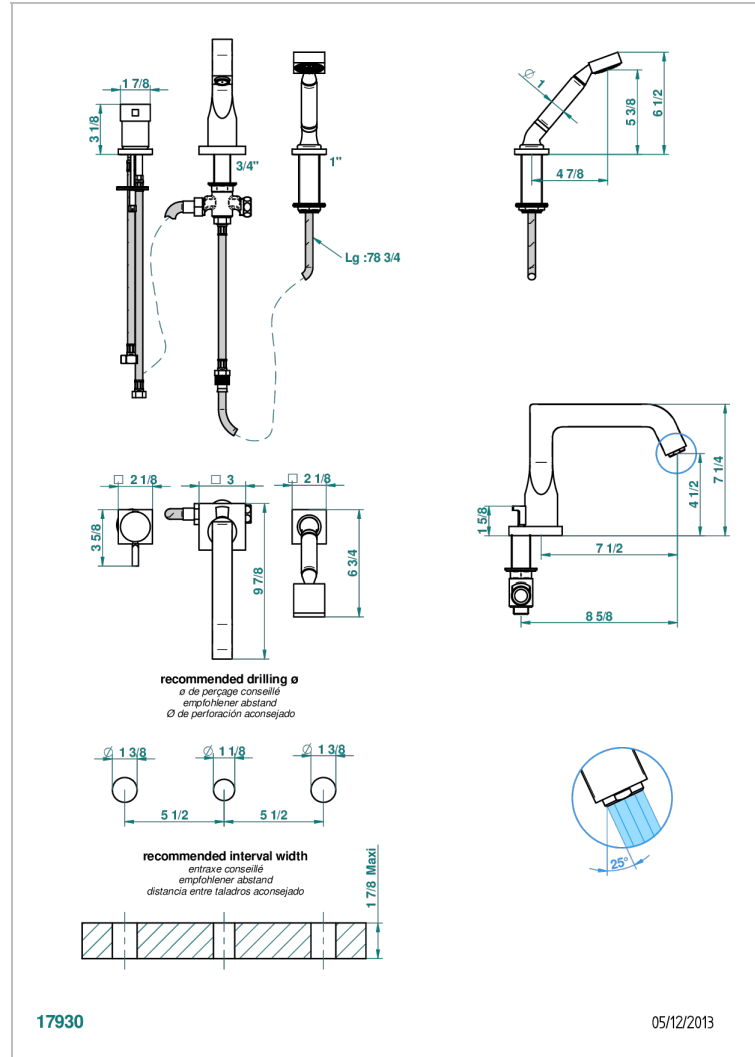


# BELUGA A MANETTES

G1U-113BG

Mitigeur bain douche 3 trous sur gorge avec bec goliath à inversion

THG  
PARIS



## CARACTÉRISTIQUES

- Beluga à manettes
- Mitigeur bain douche 3 trous sur gorge avec bec goliath à inversion

## SPÉCIFICATIONS TECHNIQUES

- Recommandé : 3 bars (max. 5 bars) - Advised : 43,5 psi (max. 72 psi)
- Bec : 25 l/min à 3 bars - Douchette : 9,5 l/min à 3 bars
- Spout : 6.6 gpm at 43.5 psi - Handshower : 2.5 gpm at 43.5 psi

## FINITIONS DISPONIBLES

Bronze clair - D01  
Chromé - A02  
Chromé / doré - G02  
Chromé mat - C02  
Doré brillant - F01  
Doré mat - F07

Nickel brillant - B01  
Nickel mat - C01  
Noir mat céramique - D30  
Or pâle - F30  
Or pâle mat - F31  
Pvd blush - H62

Pvd blush mat - H60  
Pvd couleur bronze brown - F33  
Pvd couleur bronze brown - mat - F34  
Pvd couleur doré - H52  
Pvd couleur doré mat - H53  
Pvd couleur laiton - H49

Pvd couleur laiton mat - H50  
Pvd couleur nickel - H55  
Pvd couleur nickel mat - H56  
Pvd graphite - H64  
Pvd graphite mat - H65  
Pvd umber - H66

Pvd umber mat - H67  
Vieux cuivre rouge mat - H07  
Vieux nickel - H28