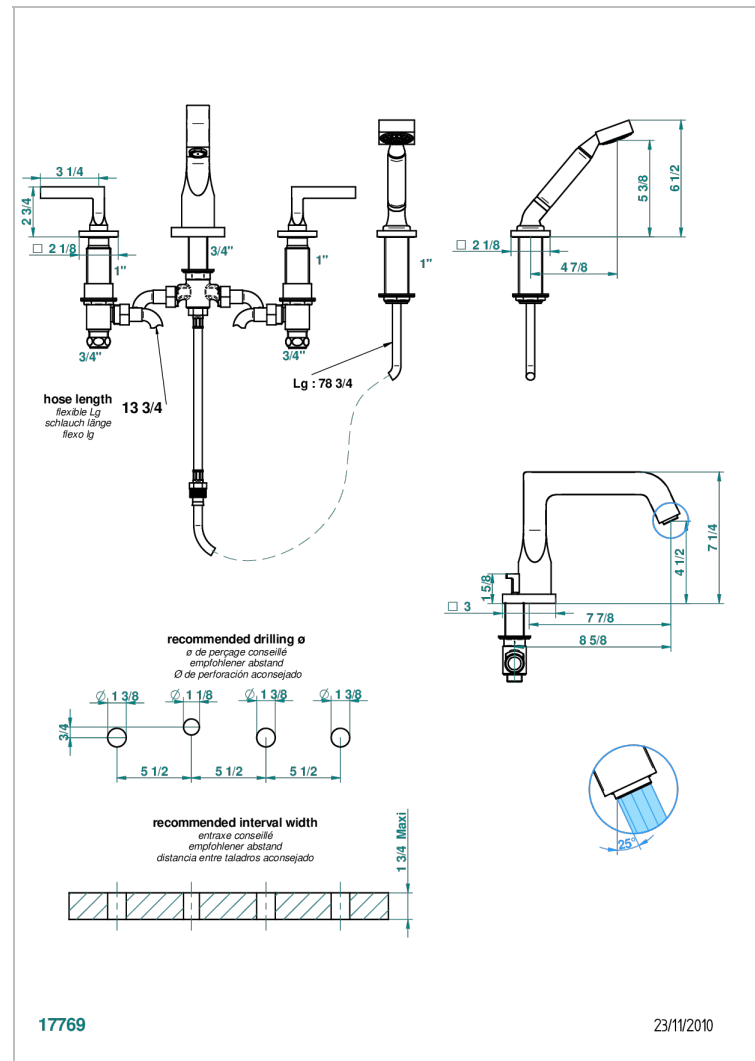


4-loch-wannenbatterie 3/4" zur standmontage, mit ausziehbarer brausegarnerit, goliath auslauf und automatischer umstellung von brause auf wannenauslauf



EIGENSCHAFTEN

- ACS : 18ACCLY473
- DVGW : DW-6501CO0480
- NF : NF EN 200 - IID/A - Chrome

ZERTIFIZIERUNGEN



TECHNISCHE DATEN

- Recommandé : 3 bars (max. 5 bars) - Advised : 43,5 psi (max. 72 psi)
- Bec : 35 l/min à 3 bars - Douchette : 9,5 l/min à 3 bars
- Spout : 9.26 gpm at 43.5 psi - Handshower : 2.5 gpm at 43.5 psi

VERFÜGBARE OBERFLÄCHEN

Altnickel - H28	Chrom matt - C02	Pvd blush - H62	Pvd graphite - H64	Pvd umber - H66
Blassgold - F30	Gold - F01	Pvd blush matt - H60	Pvd graphite matt - H65	Pvd umber matt - H67
Blassgold matt unlackiert - F31	Gold matt - F07	Pvd bronze braun - F33	Pvd messing - H49	Silbernickel - B01
Bronze hell - D01	Kupfer altrot matt lackiert - H07	Pvd bronze braun matt - F34	Pvd messing matt - H50	
Chrom - A02	Mattschwarz keramik - D30	Pvd gold - H52	Pvd nickel - H55	
Chrom / gold - G02	Nickel matt - C01	Pvd gold matt - H53	Pvd nickel matt - H56	