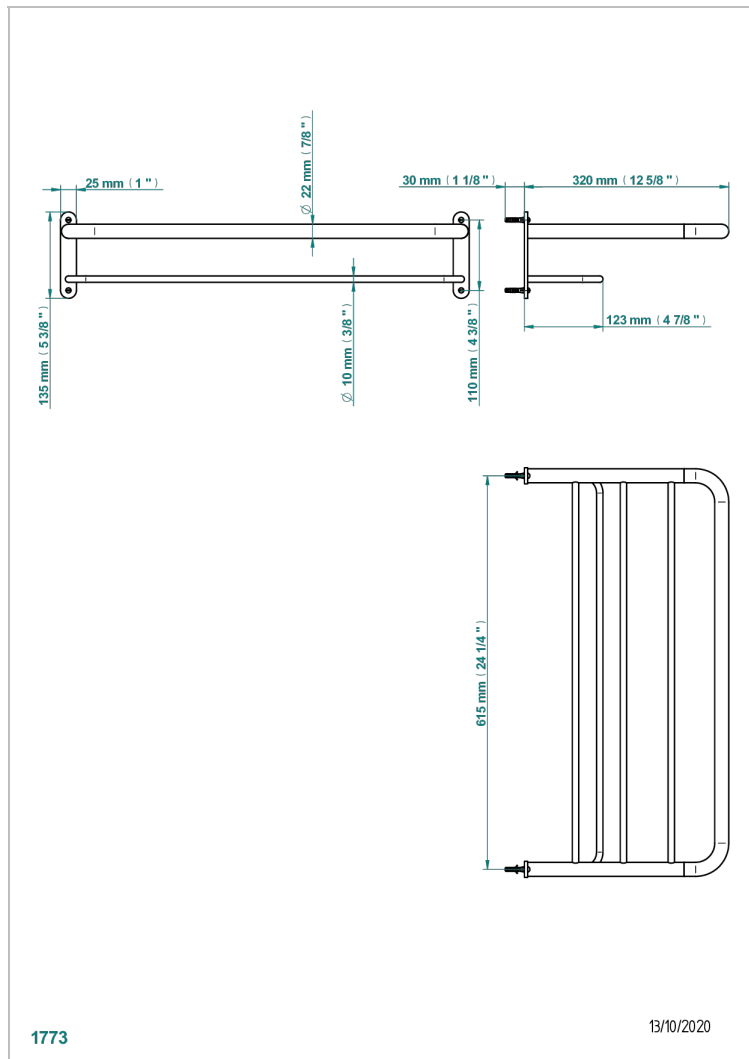


# SYSTEM METAL DIAMANT С РУКОЯТКАМИ

G9D-4RACK2

Полотенцедержатель с полкой 25 1/2" x 13 3/4"



## ХАРАКТЕРИСТИКИ

- System métal diamant с рукоятками
- Полотенцедержатель с полкой 25 1/2" x 13 3/4"

## ДОСТУПНЫЕ ВАРИАНТЫ ПОКРЫТИЙ

Бронза - D01  
Золото - F01  
Матовое золото - F07  
Матовое светлое золото - F31  
Матовый никель - C01  
Матовый хром - C02

Никель - B01  
Светлое золото - F30  
Состаренный никель - H28  
Хром - A02