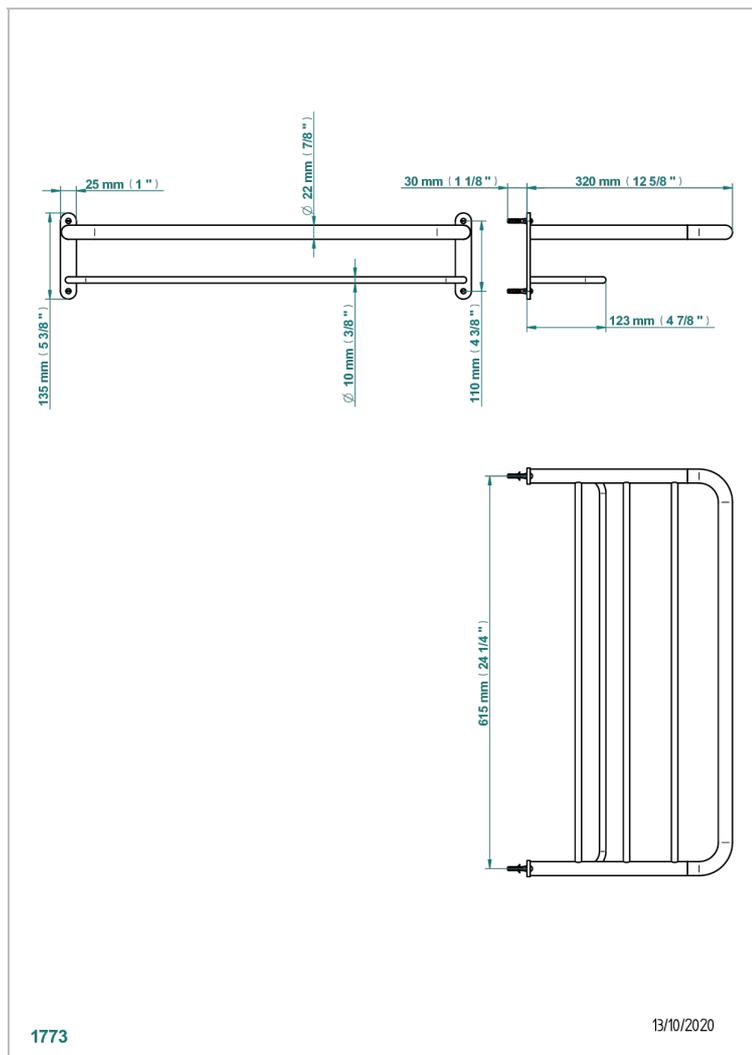
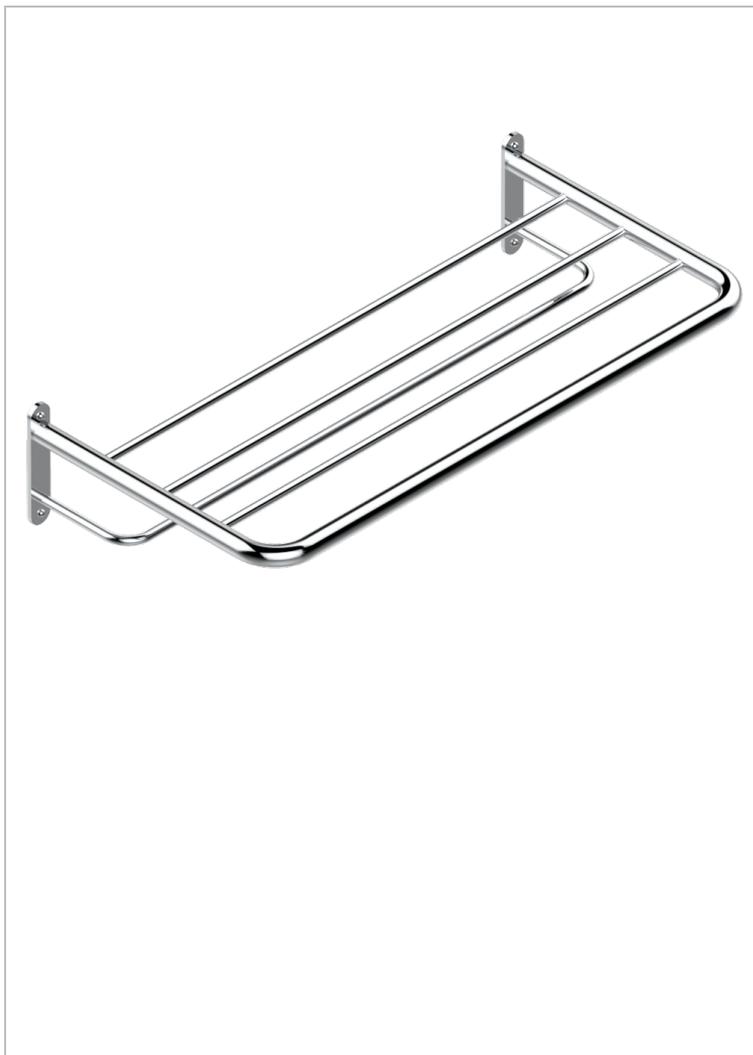


# MONTAIGNE GRAND ANTIQUE MARBLE

G3R-4RACK2

Toallero 615 x 320 mm



1773

13/10/2020

## CARACTERÍSTICAS

- Montaigne Grand Antique marble
- Toallero 615 x 320 mm

## ACABADOS DISPONIBLES

Bronce claro - D01  
Cromo - A02  
Cromo mate - C02  
Dorado - F01  
Dorado mate - F07  
Dorado pálido - F30

Dorado pálido mate (sin barniz) - F31  
Niquel - B01  
Niquel mate - C01  
Niquel viejo - H28