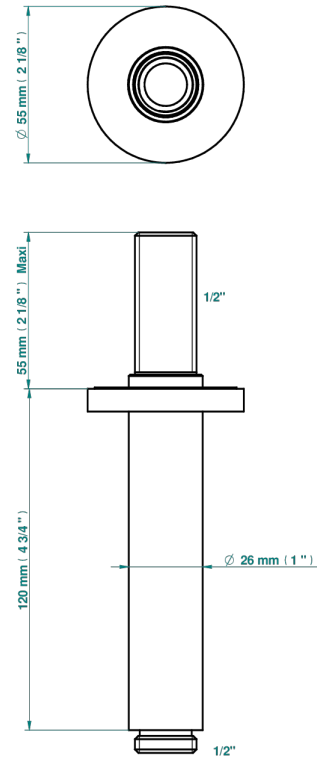


# NANO MIT HEBEL

G5B-82V

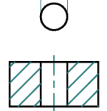
Brausearm 1/2" zur Deckenmontage

THG<sup>®</sup>  
PARIS



ø de perçage conseillé  
recommended drilling ø  
empfohlener abstand  
Ø de perforación aconsejado

Ø 25 mm (1")



17724

29/12/2022

## EIGENSCHAFTEN

- Nano mit Hebel
- Brausearm 1/2" zur Deckenmontage

## VERFÜGBARE OBERFLÄCHEN

Altnickel - H28  
Blassgold - F30  
Blassgold matt unlackiert - F31  
Chrom - A02  
Chrom / gold - G02  
Chrom matt - C02

Gold - F01  
Gold matt - F07  
Mattschwarz keramik - D30  
Nickel matt - C01  
Silbernickel - B01