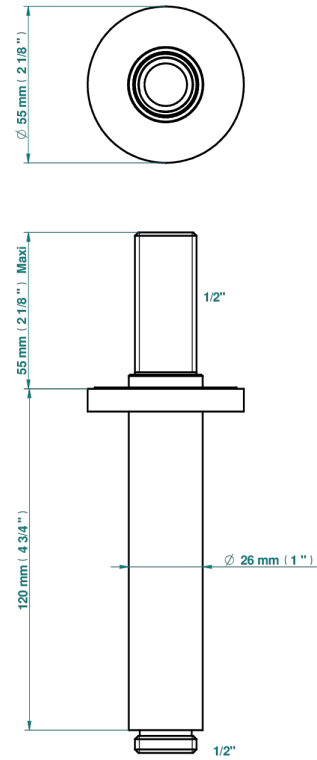
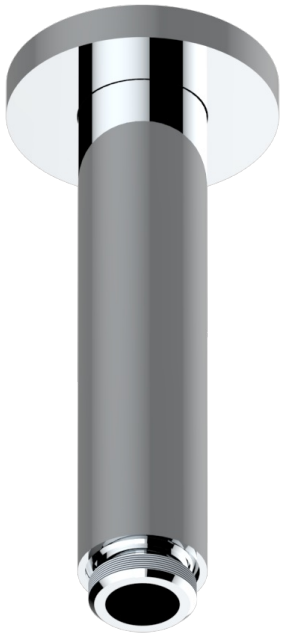


NANO MIT HEBEL

G5B-82V

Brausearm 1/2" zur Deckenmontage

THG[®]
PARIS



17724

29/12/2022

EIGENSCHAFTEN

- Nano mit Hebel
- Brausearm 1/2" zur Deckenmontage

VERFÜGBARE OBERFLÄCHEN

Altnickel - H28
Blassgold - F30
Blassgold matt unlackiert - F31
Chrom - A02
Chrom / gold - G02
Chrom matt - C02

Gold - F01
Gold matt - F07
Mattschwarz keramik - D30
Nickel matt - C01
Silbernickel - B01