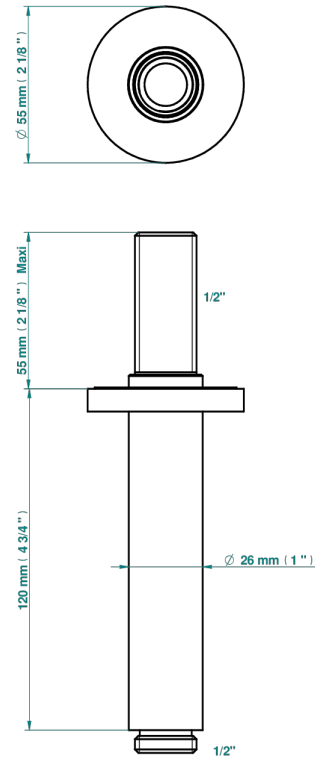
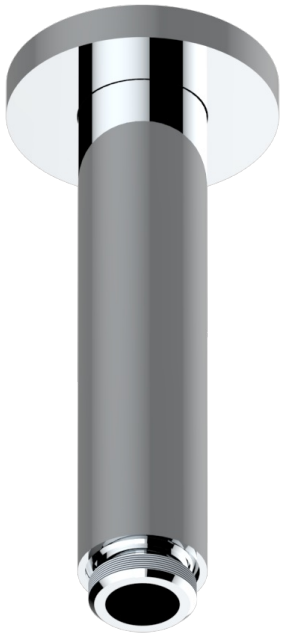


NANO WITH LEVER

G5B-82V

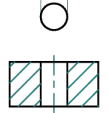
莲蓬头垂直臂, 1/2"

THG[®]
PARIS



Ø de perçage conseillé
recommended drilling ø
empfohlener Abstand
Ø de perforación aconsejado

Ø 25 mm (1")



17724

29/12/2022

特色

- Nano with lever
- 莲蓬头垂直臂, 1/2"

可选饰面

Black ceram - D30

哑光浅金 - F31

哑光金 - F07

哑光铬 - CO2

哑光镍 - CO1

复古镍 - H28

抛光金 (24K金) - F01

抛光铬 - AO2

抛光铬/抛光金 - G02

抛光镍 - BO1

浅金 - F30