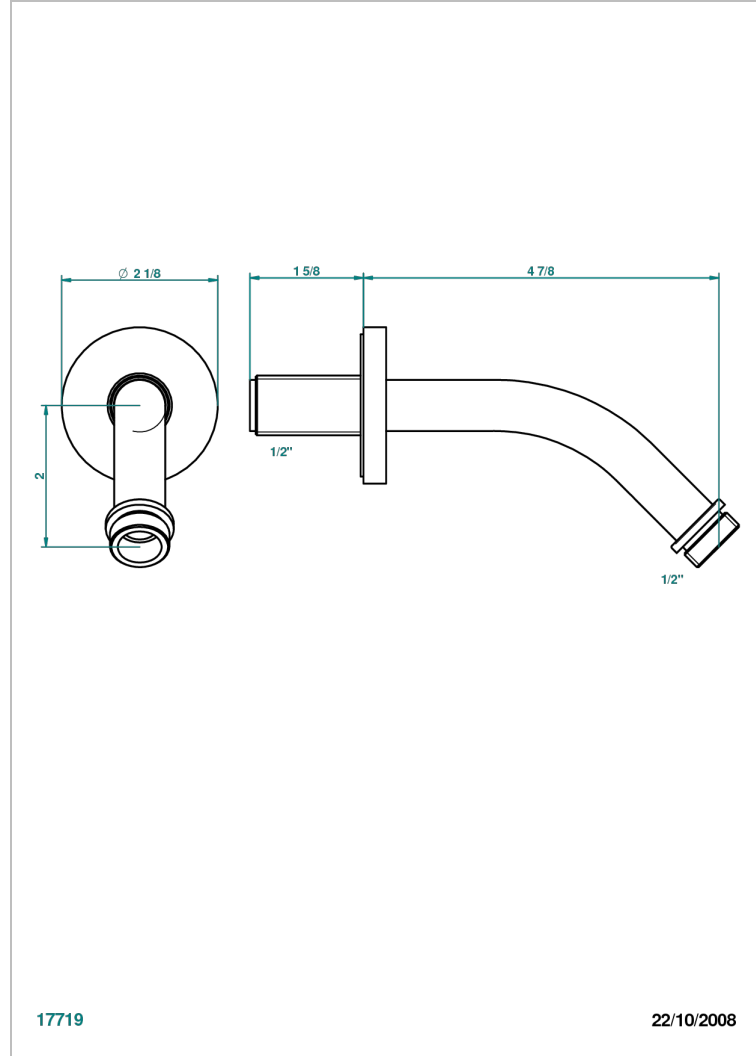
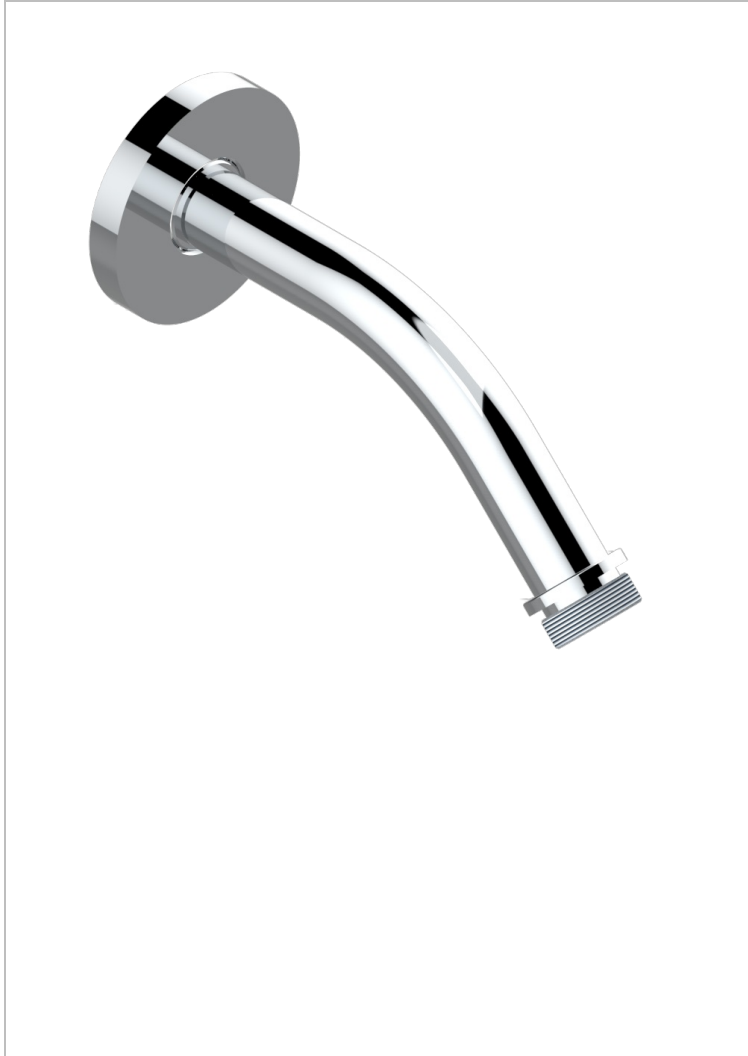


# BAMBOU, KRISTALL KLAR

A35-82

Brausearm für Kopfbrause 1/2", Länge: 120mm, 45°

THG<sup>®</sup>  
PARIS



17719

22/10/2008

## EIGENSCHAFTEN

- Bambou, Kristall klar
- Brausearm für Kopfbrause 1/2", Länge: 120mm, 45°

## VERFÜGBARE OBERFLÄCHEN

Altnickel - H28  
Altsilber lackiert - H03  
Aranja (Schwarz Nickel glänzend) - D24  
Blassgold - F30  
Blassgold matt unlackiert - F31  
Blush PVD - H62

Bronze hell - D01  
Chrom - A02  
Chrom / gold - G02  
Chrom matt - C02  
Chrom satiniert - C03  
Gold - F01

Gold matt - F07  
Gold satiniert - F03  
Kupfer altrot matt lackiert - H07  
Matt blush PVD - H60  
Nickel matt - C01  
Pvd bronze braun - F33

Pvd bronze braun matt - F34  
Pvd gold - H52  
Pvd gold matt - H53  
Pvd messing - H49  
Pvd messing matt - H50  
Pvd nickel - H55

Pvd nickel matt - H56  
Roségold - F27  
Silber Rhodium - F18  
Silbernichel - B01