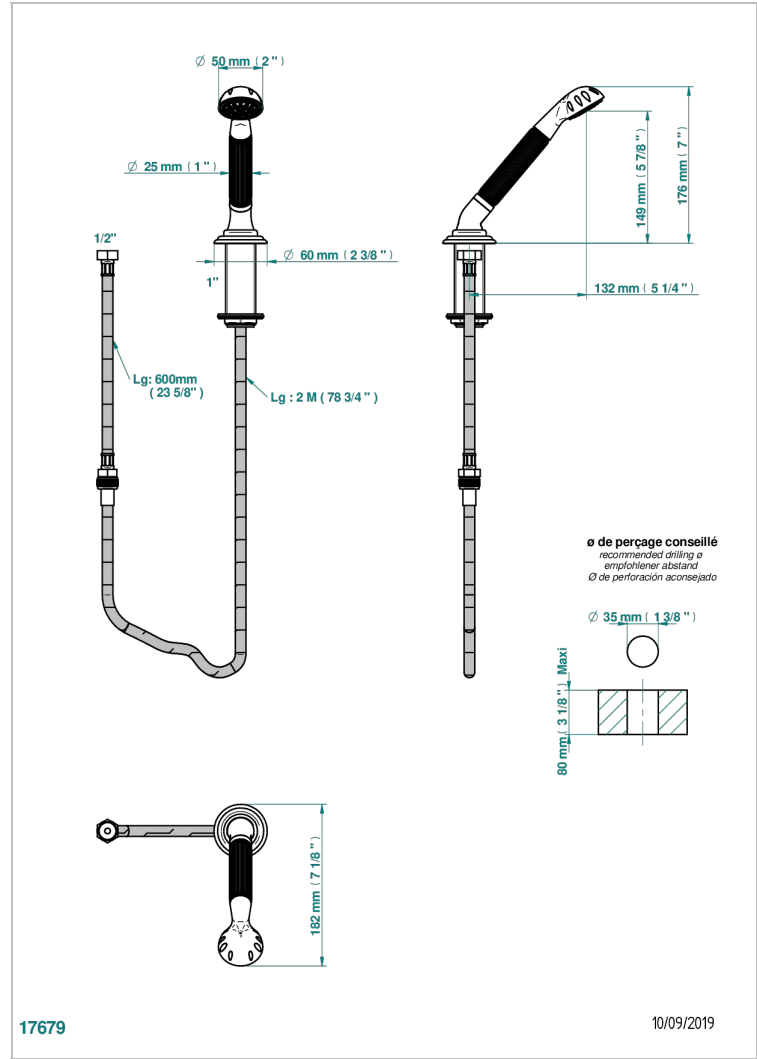


AMBOISE JASPE ROJO

A1L-60A

Teleducha sobre encimera con flexo de 2 m y soporte



CARACTERÍSTICAS

- ACS : 20ACCLY558

ESTÁNDAR



ESPECIFICACIONES TÉCNICAS

- Recommandé : 3 bars (max. 5 bars) - Advised : 43,5 psi (max. 72 psi)
- 9,5 l/min à 3 bars (2.5 gpm at 43.5 psi)

ACABADOS DISPONIBLES

Cerámica negra mate - D30
 Cromo - A02
 Cromo / dorado - G02
 Cromo mate - C02
 Dorado - F01
 Dorado mate - F07

Dorado pálido - F30
 Dorado pálido mate (sin barniz) - F31
 Niquel - B01
 Niquel mate - C01
 Niquel viejo - H28
 Pvd blush - H62

Pvd blush mate - H60
 Pvd color latón - H49
 Pvd color latón mate - H50
 Pvd color níquel - H55
 Pvd color níquel mate - H56
 Pvd color oro - H52

Pvd color oro mate - H53
 Pvd grafito - H64
 Pvd grafito mate - H65
 Pvd marrón bronce - F33
 Pvd marrón bronce mate - F34
 Pvd umber - H66

Pvd umber mate - H67