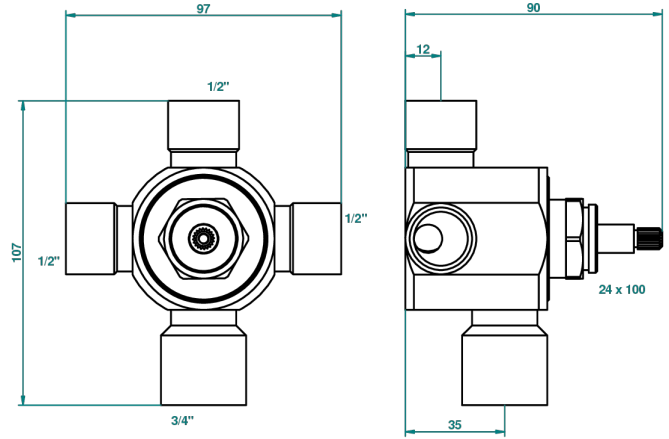


STANDARDARTIKEL

G00-49/3VMA

THG
PARIS

Unterputz-3-wege-umstellventil mit keramikelement, 1 eingang 3/4" und 3 abgänge 1/2", ohne fertigmontagesatz



17218

16/07/2009

EIGENSCHAFTEN

- Standardartikel
- Unterputz-3-wege-umstellventil mit keramikelement, 1 eingang 3/4" und 3 abgänge 1/2", ohne fertigmontagesatz

VERFÜGBARE OBERFLÄCHEN

Roh - A00