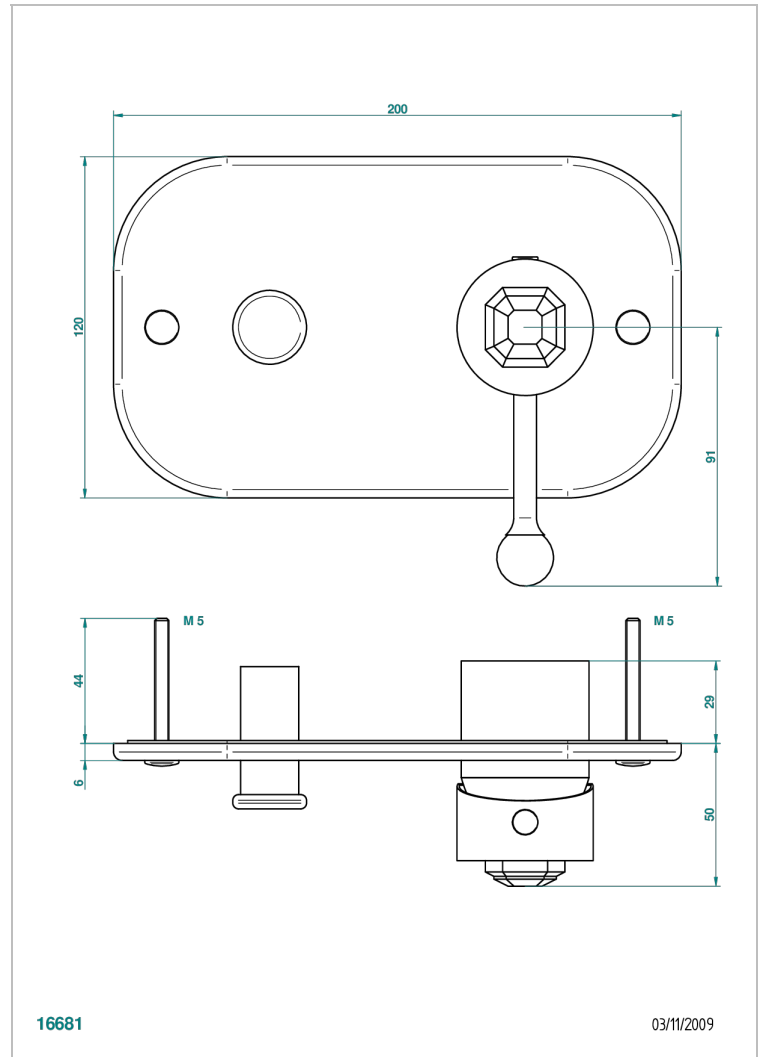


ART DECO A MANETTES

A55-6550B

Garniture pour mitigeur de douche mural à inversion ref.6550

THG[®]
PARIS



CARACTÉRISTIQUES

- Garniture pour mitigeur de douche mural à inversion 2 sorties 1/2"
Réf. 6550A
- Plaque en laiton massif

PRODUITS ASSOCIÉS

- Ref. G00-6550A Partie à encastrer pour mitigeur de douche mural à inversion ref.6550

FINITIONS DISPONIBLES

Bronze clair - D01
Chromé - A02
Chromé / doré - G02
Chromé mat - C02
Doré brillant - F01
Doré mat - F07

Laiton fumé naturel - A13
Nickel brillant - B01
Nickel mat - C01
Noir mat céramique - D30
Or pâle - F30
Or pâle mat - F31

Pvd blush - H62
Pvd blush mat - H60
Pvd couleur bronze brown - F33
Pvd couleur bronze brown - mat - F34
Pvd couleur doré - H52
Pvd couleur doré mat - H53

Pvd couleur laiton - H49
Pvd couleur laiton mat - H50
Pvd couleur nickel - H55
Pvd couleur nickel mat - H56
Pvd graphite - H64
Pvd graphite mat - H65

Pvd umber - H66
Pvd umber mat - H67
Vieux cuivre rouge mat - H07
Vieux nickel - H28