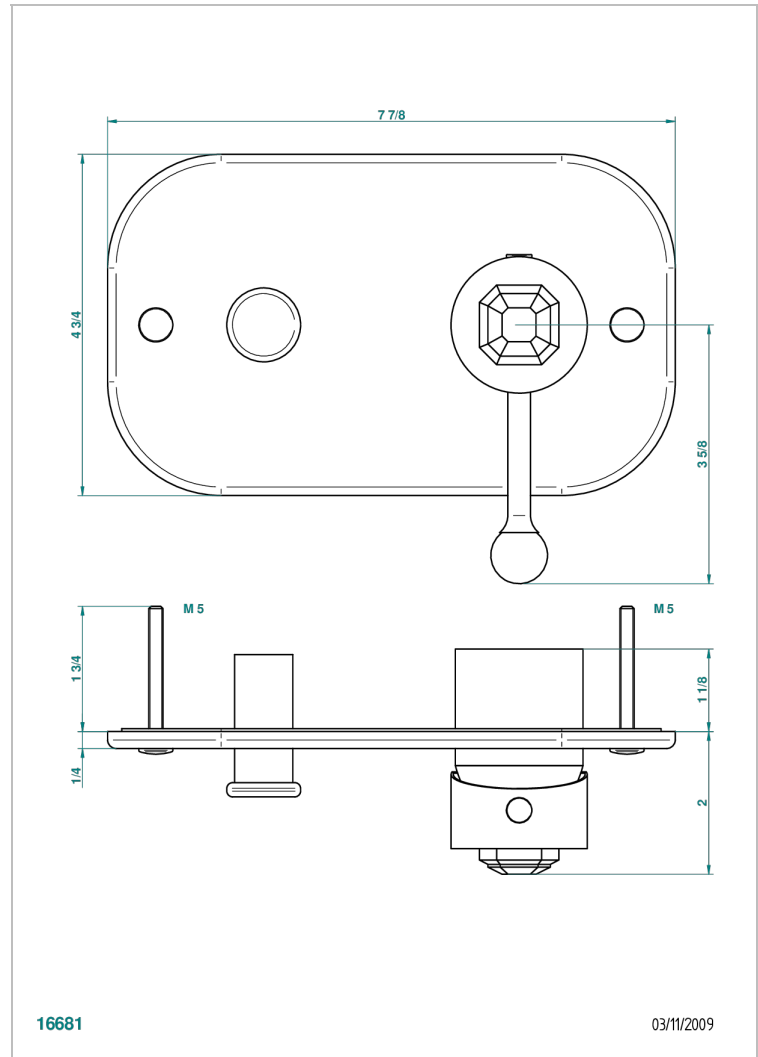


# ART DECO A MANETTES

A55-6550B

Garniture pour mitigeur de douche mural à inversion ref.6550

THG<sup>®</sup>  
PARIS



## CARACTÉRISTIQUES

- Garniture pour mitigeur de douche mural à inversion 2 sorties 1/2"  
Réf. 6550A
- Plaque en laiton massif

## PRODUITS ASSOCIÉS

- Ref. G00-6550A Partie à encastrer pour mitigeur de douche mural à inversion ref.6550

## FINITIONS DISPONIBLES

Bronze clair - D01  
Chromé - A02  
Chromé / doré - G02  
Chromé mat - C02  
Doré brillant - F01  
Doré mat - F07

Laiton fumé naturel - A13  
Nickel brillant - B01  
Nickel mat - C01  
Noir mat céramique - D30  
Or pâle - F30  
Or pâle mat - F31

Pvd blush - H62  
Pvd blush mat - H60  
Pvd couleur bronze brown - F33  
Pvd couleur bronze brown - mat - F34  
Pvd couleur doré - H52  
Pvd couleur doré mat - H53

Pvd couleur laiton - H49  
Pvd couleur laiton mat - H50  
Pvd couleur nickel - H55  
Pvd couleur nickel mat - H56  
Pvd graphite - H64  
Pvd graphite mat - H65

Pvd umber - H66  
Pvd umber mat - H67  
Vieux cuivre rouge mat - H07  
Vieux nickel - H28