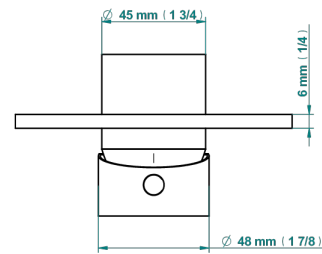
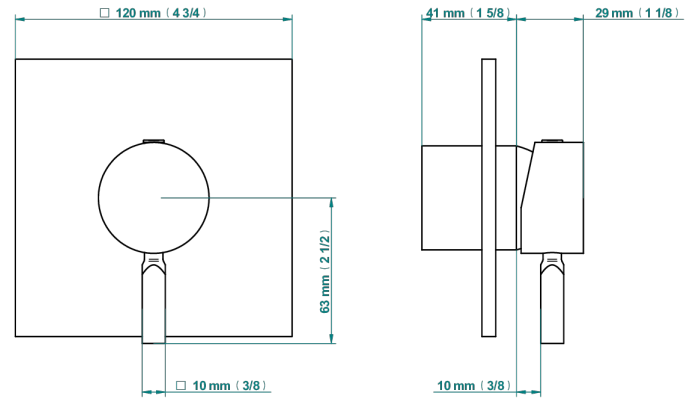
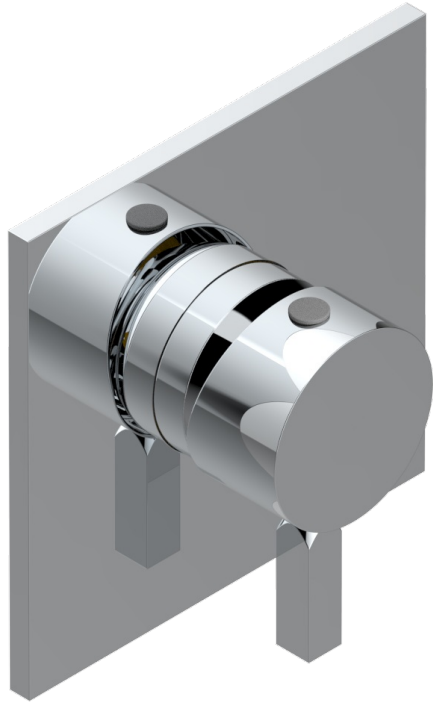


BELUGA A MANETTES

G1U-6540B

Garniture pour mitigeur de douche mural à encastrer

THG[®]
PARIS



Compatible avec



6540A
6540A/W



6540A/US

16621

12/01/2023

CARACTÉRISTIQUES

- Beluga à manettes
- Garniture pour mitigeur de douche mural à encastrer

PRODUITS ASSOCIÉS

- Ref. G00-6540A Partie à encastrer pour mitigeur de douche mural ref.6540 (2 arrivées 1/2" et 1 sortie 1/2")

FINITIONS DISPONIBLES

Bronze clair - D01
Chromé - A02
Chromé / doré - G02
Chromé mat - C02
Doré brillant - F01
Doré mat - F07

Nickel brillant - B01
Nickel mat - C01
Noir mat céramique - D30
Or pâle - F30
Or pâle mat - F31
Pvd blush - H62

Pvd blush mat - H60
Pvd couleur bronze brown - F33
Pvd couleur bronze brown - mat - F34
Pvd couleur doré - H52
Pvd couleur doré mat - H53
Pvd couleur laiton - H49

Pvd couleur laiton mat - H50
Pvd couleur nickel - H55
Pvd couleur nickel mat - H56
Pvd graphite - H64
Pvd graphite mat - H65
Pvd umber - H66

Pvd umber mat - H67
Vieux cuivre rouge mat - H07
Vieux nickel - H28