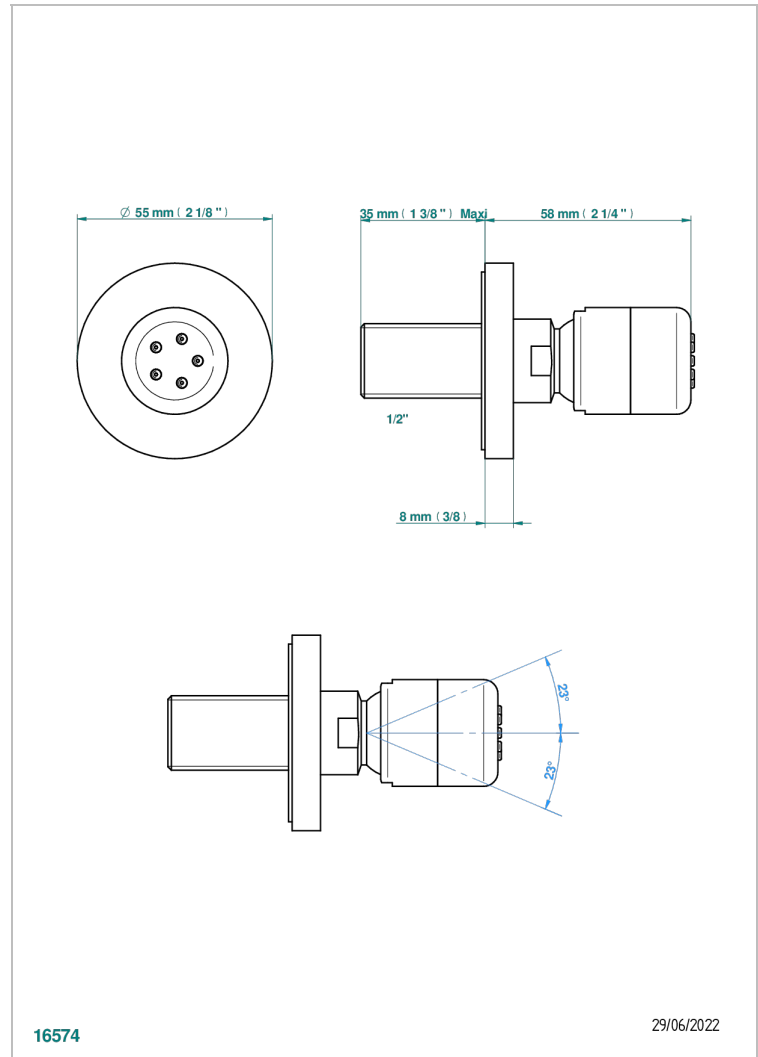


NANO A MANETTES

G5B-290/B

Jet latéral avec buses - système Easyclean

THG[®]
PARIS



CARACTÉRISTIQUES

- Laiton massif
- Jet équipé d'un limiteur de débit
- Picots en silicone pour faciliter l'enlèvement du calcaire

SPÉCIFICATIONS TECHNIQUES

- Recommandé : 3 bars (max. 5 bars) - Advised : 43,5 psi (max. 72 psi)
- 4 l/min à 3 bars (1.1 gpm at 43.5 psi)

FINITIONS DISPONIBLES

Chromé - A02
Chromé / doré - G02
Chromé mat - C02
Doré brillant - F01
Doré mat - F07
Nickel brillant - B01

Nickel mat - C01
Noir mat céramique - D30
Or pâle - F30
Or pâle mat - F31
Vieux nickel - H28