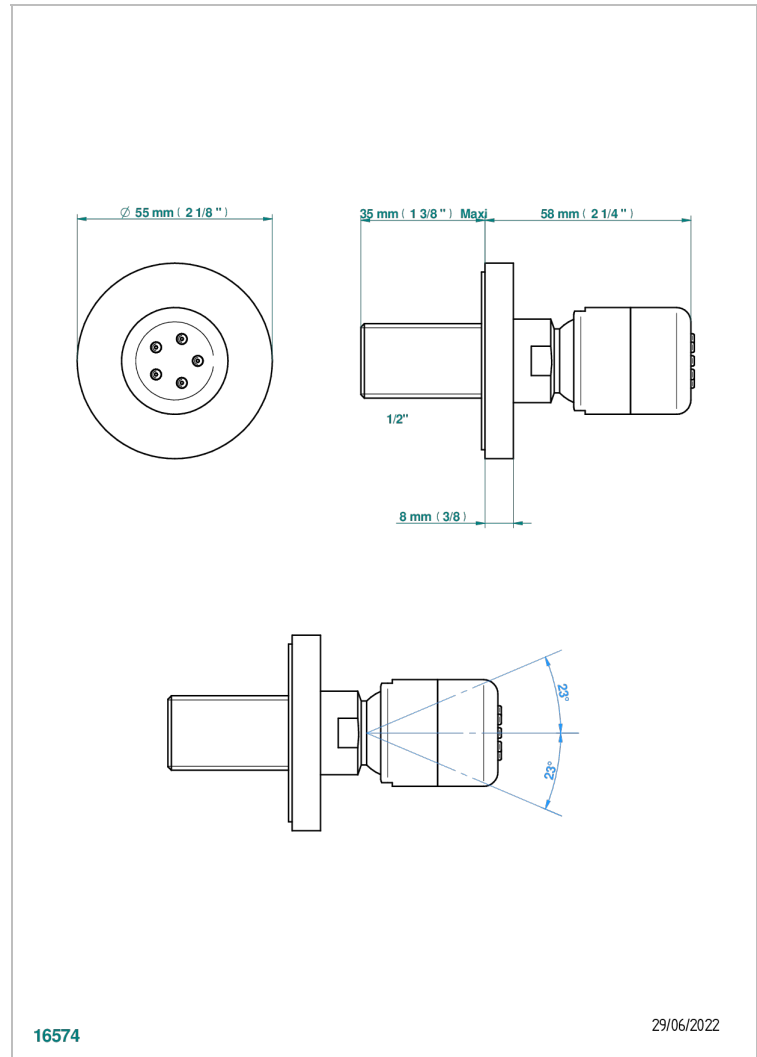


NANO MIT HEBEL

G5B-290/B

Seitenbrause mit Kugelgelenk 1/2" und Easyclean-System

THG[®]
PARIS



EIGENSCHAFTEN

- Nano mit Hebel
- Seitenbrause mit Kugelgelenk 1/2" und Easyclean-System

TECHNISCHE DATEN

- Recommandé : 3 bars (max. 5 bars) - Advised : 43,5 psi (max. 72 psi)
- 4 l/min à 3 bars (1.1 gpm at 43.5 psi)

VERFÜGBARE OBERFLÄCHEN

Altnickel - H28
Blassgold - F30
Blassgold matt unlackiert - F31
Chrom - A02
Chrom / gold - G02
Chrom matt - C02

Gold - F01
Gold matt - F07
Mattschwarz keramik - D30
Nickel matt - C01
Silbernickel - B01